

# Muszaki adatlap

## Ellendarab, fém univerzális A2

Cikkszám: 1197479



Ellendarab, fém, kengyeles bilincsre szerelhető. A bilincs és sín típusától függetlenül univerzálisan használható.



**A2** rozsdamentes acél, (W. Nr. 1.4301)

**2B** felületkezelés nélkül, utókezelt

### Törzsadatok

|                                     |                                  |
|-------------------------------------|----------------------------------|
| Cikkszám                            | 1197479                          |
| 1. megnevezés                       | Ellendarab                       |
| Gyártó                              | OBO                              |
| Méret                               | 40-46mm                          |
| Anyag                               | rozsdamentes acél, 1.4301        |
| Felület                             | felületkezelés nélkül, utókezelt |
| Felületi szabvány                   |                                  |
| Legkisebb eladási egység            | 100                              |
| mennyiségegység                     | Darab                            |
| Súly                                | 3,005 kg                         |
| súly-mértékegység                   | kg/100 darab                     |
| CO-lábnyom (GWP) bölcsőtől a kapuig | 0,1143 kg COe / 1 Darab          |

# Muszaki adatlap

Ellendarab, fém univerzális A2

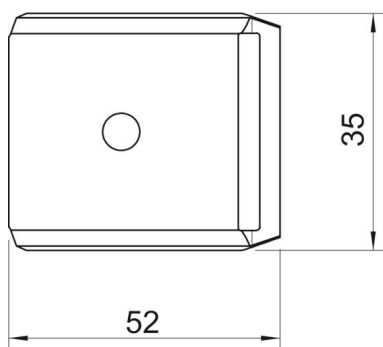
Cikkszám: 1197479



## Méretetek



|         |         |
|---------|---------|
| B méret | 52 mm   |
| H méret | 17,2 mm |
| L méret | 35 mm   |



## Műszaki adatok

|  |            |
|--|------------|
| Ellendarab/bilincs kivitelezése        | ellendarab |
| Alkalmazható ...max.<br>kábelátmérőhöz | 46 mm      |
| Halogénmentes                          | igen       |
| D befogási tartomány max.              | 46 mm      |
| D befogási tartomány min.              | 40 mm      |