

Muszaki adatlap

Ellendarab, fém univerzális, DD

Cikkszám: 1199889



Ellendarab, fém, kengyeles bilincsre szerelhető. A bilincs és sín típusától függetlenül univerzálisan használható.



St acél

DD szalaghorganyzott Zink/Alumínium, Double Dip

Törzsadatok

| | |
|-------------------------------------|--|
| Cikkszám | 1199889 |
| 1. megnevezés | ellendarab |
| Gyártó | OBO |
| Méret | 28-34mm |
| Anyag | acél |
| Felület | szalaghorganyzott Zink/Alumínium, Double Dip |
| Felületi szabvány | DIN EN 10346 |
| Legkisebb eladási egység | 100 |
| mennyiségegység | Darab |
| Súly | 2,16 kg |
| súly-mértékegység | kg/100 darab |
| CO-lábnyom (GWP) bölcsőtől a kapuig | 0,104 kg COe / 1 Darab |

Muszaki adatlap

Ellendarab, fém univerzális, DD

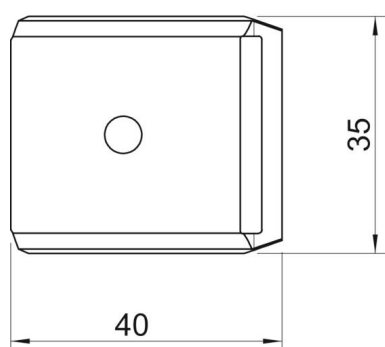
Cikkszám: 1199889



Méretetek



| | |
|---------|---------|
| B méret | 40 mm |
| H méret | 13,5 mm |
| L méret | 35 mm |



Műszaki adatok

| | |
|--|------------|
| Ellendarab/bilincs kivitelezése | ellendarab |
| Alkalmazható ...max. kábelátmérőhöz | 34 mm |
| Halogénmentes | igen |
| D befogási tartomány max. | 34 mm |
| D befogási tartomány min. | 28 mm |