

Muszaki adatlap

Kengyeles bilincs, egy kábel részére, fém nyomóvályú, FT

Cikkszám: 1156128



Minden 16 - 17 mm résszélességű C-profil sínhez alkalmazható.

Merítetten tűzihorganyzott acél bilincs, csavar és nyomóvályú.
Nehéz körülmények közötti alkalmazásra, valamint rázásállósági követelmények esetén felhegeszhető- és/vagy ellenanyás kivitelben, külön megrendelésre!



St acél

FT merítetten tűzihorganyzott

Törzsadatok

Cikkszám	1156128
1. megnevezés	kengyeles bilincs
2. megnevezés	fém nyomóvályúval
Gyártó	OBO
Méret	64-70mm
Anyag	acél
Felület	merítetten tűzihorganyzott
Felületi szabvány	DIN EN ISO 1461
Legkisebb eladási egység	50
mennyiségegység	Darab
Súly	16,1 kg
súly-mértékegység	kg/100 darab

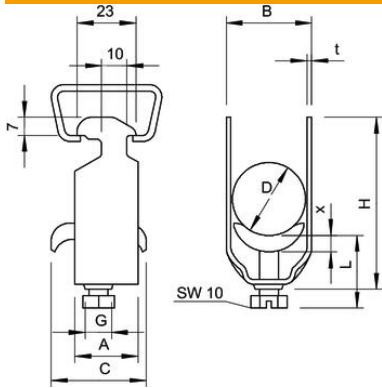
Muszaki adatlap

Kengyeles bilincs, egy kábel részére, fém nyomóvályú, FT

Cikkszám: 1156128



Méretetek



A méret	25 mm
B méret	76 mm
C méret	35 mm
G méret (mm)	M8
H méret	106 mm
L méret	56 mm
t méret	2,5 mm
x méret	5 mm

Műszaki adatok

A kábelek/csövek száma	1
1 kábel számára H	106 mm
1 kábel számára L	56
max. résszélességű sínekhez (közzel)	17 mm
min. résszélességű sínekhez (közzel)	16 mm
Halogénmentes	nem
Max. Meghúzási nyomaték	5 Nm
Műanyag vályúval	nem
Fém vályúval	igen
Szerelési mód	Profilsín
Ütésálló	nem
D befogási tartomány max.	70 mm
D befogási tartomány min.	64 mm
Kiegészítő felület	tűzi horganyzott
Kiegészítő anyag	acél
ellendarabbal	nem
Teknő anyaga	Acél