

Muszaki adatlap

Kengyeles bilincs, egy kábel részére, fém nyomóvályú, FT

Cikkszám: 1156101



Minden 16 - 17 mm résszélességű C-profil sínhez alkalmazható.

Merítetten tűzihorganyzott acél bilincs, csavar és nyomóvályú.
Nehéz körülmények közötti alkalmazásra, valamint rázásállósági követelmények esetén felhegeszhető- és/vagy ellenanyás kivitelben, külön megrendelésre!



St acél

FT merítetten tűzihorganyzott

Törzsadatok

Cikkszám	1156101
1. megnevezés	kengyeles bilincs
2. megnevezés	fém nyomóvályúval
Gyártó	OBO
Méret	58-64mm
Anyag	acél
Felület	merítetten tűzihorganyzott
Felületi szabvány	DIN EN ISO 1461
Legkisebb eladási egység mennyiségegység	100 Darab
Súly	14,5 kg
súly-mértékegység	kg/100 darab
CO-lábnyom (GWP) bölcsőtől a kapuig	0,493 kg COe / 1 Darab

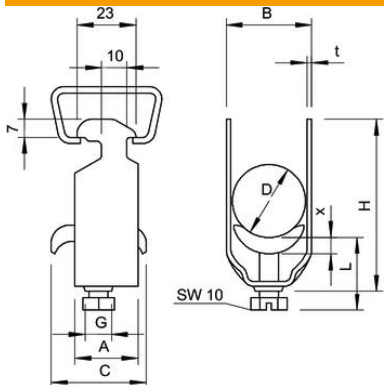
Muszaki adatlap

Kengyeles bilincs, egy kábel részére, fém nyomóvályú, FT

Cikkszám: 1156101



Méretetek



A méret	23 mm
B méret	70 mm
C méret	35 mm
G méret (mm)	M8
H méret	99 mm
L méret	56 mm
t méret	2,5 mm
x méret	5 mm

Műszaki adatok

A kábelek/csövek száma	1
1 kábel számára H	99 mm
1 kábel számára L	56
max. csőátmérőhöz	63 mm
min. csőátmérőhöz	63 mm
max. résszélességű sínekhez (közzel)	17 mm
min. résszélességű sínekhez (közzel)	16 mm
Halogénmentes	nem
Max. Meghúzási nyomaték	5 Nm
Műanyag vályúval	nem
Fém vályúval	igen
Szerelési mód	Profilsín
Útésálló	nem
D befogási tartomány max.	64 mm
D befogási tartomány min.	58 mm
Kiegészítő felület	tűzi horganyzott
Kiegészítő anyag	acél
ellendarabbal	nem
Teknő anyaga	Acél