

Muszaki adatlap

Kengyeles bilincs, egy kábel részére, fém nyomóvályú, FT

Cikkszám: 1156071



Minden 16 - 17 mm résszélességű C-profil sínhez alkalmazható.

Merítetten tűzihorganyzott acél bilincs, csavar és nyomóvályú.
Nehéz körülmények közötti alkalmazásra, valamint rázásállósági követelmények esetén felhegeszhető- és/vagy ellenanyás kivitelben, külön megrendelésre!



St acél

FT merítetten tűzihorganyzott

Törzsadatok

| | |
|---|----------------------------|
| Cikkszám | 1156071 |
| 1. megnevezés | kengyeles bilincs |
| 2. megnevezés | fém nyomóvályúval |
| Gyártó | OBO |
| Méret | 46-52mm |
| Anyag | acél |
| Felület | merítetten tűzihorganyzott |
| Felületi szabvány | DIN EN ISO 1461 |
| Legkisebb eladási egység mennyiségegység | 100 Darab |
| Súly | 10,4 kg |
| súly-mértékegység | kg/100 darab |
| CO-lábnyom (GWP) bölcsőtől a kapuig | 0,288 kg COe / 1 Darab |

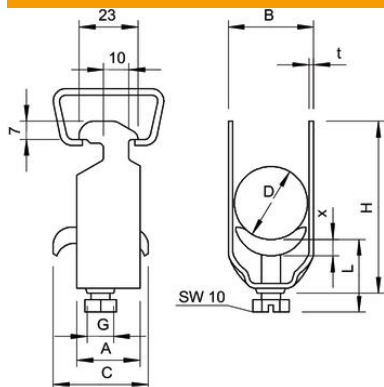
Muszaki adatlap

Kengyeles bilincs, egy kábel részére, fém nyomóvályú, FT

Cikkszám: 1156071



Méretetek



| | |
|--------------|-------|
| A méret | 23 mm |
| B méret | 57 mm |
| C méret | 35 mm |
| G méret (mm) | M8 |
| H méret | 86 mm |
| L méret | 44 mm |
| t méret | 2 mm |
| x méret | 5 mm |

Műszaki adatok

| | |
|--------------------------------------|------------------|
| A kábelek/csövek száma | 1 |
| 1 kábel számára H | 86 mm |
| 1 kábel számára L | 44 |
| max. csőátmérőhöz | 50 mm |
| min. csőátmérőhöz | 50 mm |
| max. résszélességű sínekhez (közzel) | 17 mm |
| min. résszélességű sínekhez (közzel) | 16 mm |
| Halogénmentes | nem |
| Max. Meghúzási nyomaték | 5 Nm |
| Műanyag vályúval | nem |
| Fém vályúval | igen |
| Szerelési mód | Profilsín |
| Útésálló | nem |
| D befogási tartomány max. | 52 mm |
| D befogási tartomány min. | 46 mm |
| Kiegészítő felület | tűzi horganyzott |
| Kiegészítő anyag | acél |
| ellendarabbal | nem |
| Teknő anyaga | Acél |