

# Muszaki adatlap

Kengyeles bilincs, egy kábel részére, fém nyomóvályú, FT

Cikkszám: 1156039



Minden 16 - 17 mm résszélességű C-profil sínhez alkalmazható.

Merítetten tűzihorganyzott acél bilincs, csavar és nyomóvályú.  
Nehéz körülmények közötti alkalmazásra, valamint rázásállósági követelmények esetén felhegeszthető- és/vagy ellenanyás kivitelben, külön megrendelésre!



**St** acél

**FT** merítetten tűzihorganyzott

## Törzsadatok

Cikkszám	1156039
1. megnevezés	kengyeles bilincs
2. megnevezés	fém nyomóvályúval
Gyártó	OBO
Méret	22-28mm
Anyag	acél
Felület	merítetten tűzihorganyzott
Felületi szabvány	DIN EN ISO 1461
Legkisebb eladási egység	100
mennyiségegység	Darab
Súly	6,1 kg
súly-mértékegység	kg/100 darab

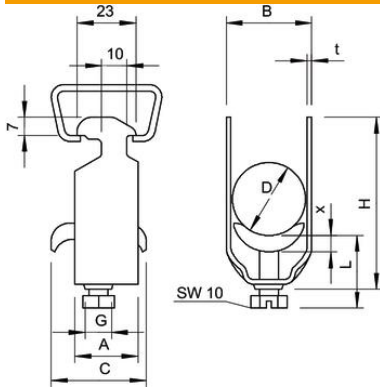
# Muszaki adatlap

Kengyeles bilincs, egy kábel részére, fém nyomóvályú, FT

Cikkszám: 1156039



## Méretetek



A méret	23 mm
B méret	33 mm
C méret	30 mm
G méret (mm)	M6
H méret	58 mm
L méret	46,5 mm
t méret	2 mm
x méret	4,5 mm

## Műszaki adatok

A kábelek/csövek száma	1
1 kábel számára H	58 mm
1 kábel számára L	46,5
max. csőátmérőhöz	25 mm
min. csőátmérőhöz	25 mm
max. résszélességű sínekhez (közzel)	17 mm
min. résszélességű sínekhez (közzel)	16 mm
Halogénmentes	nem
Max. Meghúzási nyomaték	3 Nm
Műanyag vályúval	nem
Fém vályúval	igen
Szerelési mód	Profilsín
Útésálló	nem
D befogási tartomány max.	28 mm
D befogási tartomány min.	22 mm
Kiegészítő felület	tűzi horganyzott
Kiegészítő anyag	acél
ellendarabbal	nem
Teknő anyaga	Acél