

# Muszaki adatlap

## Kengyeles bilincs, 3 kábel részére, fém nyomóvályú

Cikkszám: 1156268



Kengyeles bilincs fém nyomóvályúval, három kábelhez 12-16 mm



**St** acél

**FT** merítetten tűzihorganyzott

### Törzsadatok

Cikkszám	1156268
1. megnevezés	kengyeles bilincs
2. megnevezés	fém nyomóvályúval, 3 kábelhez
Gyártó	OBO
Méret	12-16mm
Anyag	acél
Felület	merítetten tűzihorganyzott
Felületi szabvány	DIN EN ISO 1461
Legkisebb eladási egység mennyiségegység	50 Darab
Súly	5,8 kg
súly-mértékegység	kg/100 darab

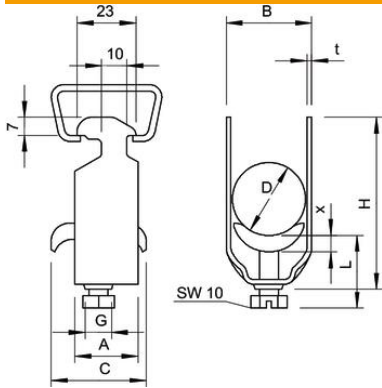
# Muszaki adatlap

## Kengyeles bilincs, 3 kábel részére, fém nyomóvályú

Cikkszám: 1156268



### Méretetek



A méret	23 mm
B méret	20 mm
C méret	34 mm
G méret (mm)	M6
H méret	82 mm
L méret	47 mm
t méret	1,5 mm
x méret	5 mm

### Műszaki adatok

A kábelek/csövek száma	3
max. csőátmérőhöz	16 mm
min. csőátmérőhöz	16 mm
max. résszélességű sínekhez (közzel)	17 mm
min. résszélességű sínekhez (közzel)	16 mm
Halogénmentes	nem
Max. Meghúzási nyomaték	3 Nm
Műanyag vályúval	nem
Fém vályúval	igen
Szerelési mód	Profilsín
Ütésálló	nem
D befogási tartomány max.	16 mm
D befogási tartomány min.	12 mm
Kiegészítő felület	tűzi horganyzott
Kiegészítő anyag	acél
ellendarabbal	nem
Teknő anyaga	Acél