

Muszaki adatlap

Kengyeles bilincs, 3 kábel részére, fém nyomóvályú

Cikkszám: 1156241



Kengyeles bilincs fém nyomóvályúval, három kábelhez 8-12 mm



St acél

FT merítetten tűzihorganyzott

Törzsadatok

Cikkszám	1156241
Típus	2056 M3 12 FT
1. megnevezés	kengyeles bilincs
2. megnevezés	fém nyomóvályúval, 3 kábelhez
Gyártó	OBO
Méret	8-12mm
Anyag	acél
Felület	merítetten tűzihorganyzott
Felületi szabvány	DIN EN ISO 1461
Legkisebb eladási egység	50
mennyiségegység	Darab
Súly	4,05 kg
súly-mértékegység	kg/100 darab

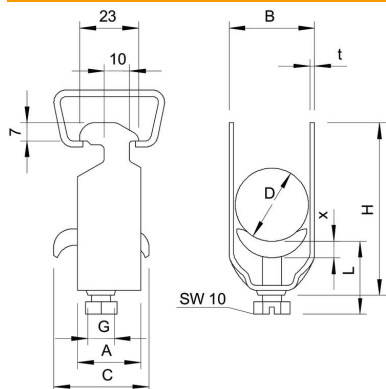
Muszaki adatlap

Kengyeles bilincs, 3 kábel részére, fém nyomóvályú

Cikkszám: 1156241



Méretetek



A méret	23 mm
B méret	16 mm
C méret	34 mm
G méret (mm)	M6
H méret	70 mm
L méret	47 mm
t méret	1,5 mm
x méret	5 mm

Műszaki adatok

A kábelek/csövek száma	3
max. résszélességű sínekhez (közzel)	17 mm
min. résszélességű sínekhez (közzel)	16 mm
Halogénmentes	nem
Max. Meghúzási nyomaték	3 Nm
Műanyag vályúval	nem
Fém vályúval	igen
Szerelési mód	Profilsín
Útésálló	nem
D befogási tartomány max.	12 mm
D befogási tartomány min.	8 mm
Kiegészítő felület	tűzi horganyzott
Kiegészítő anyag	acél
ellendarabbal	nem
Teknő anyaga	Acél