

Muszaki adatlap

Kengyeles bilincs, 2 kábel részére, fém nyomóvályú

Cikkszám: 1156195



Kengyeles bilincs fém nyomóvályúval, két kábelhez 16-22 mm



St acél

FT merítetten tűzihorganyzott

Törzsadatok

Cikkszám	1156195
1. megnevezés	kengyeles bilincs
2. megnevezés	fém nyomóvályúval, két kábelhez
Gyártó	OBO
Méret	16-22mm
Anyag	acél
Felület	merítetten tűzihorganyzott
Felületi szabvány	DIN EN ISO 1461
Legkisebb eladási egység mennyiségegység	50 Darab
Súly	6,9 kg
súly-mértékegység	kg/100 darab

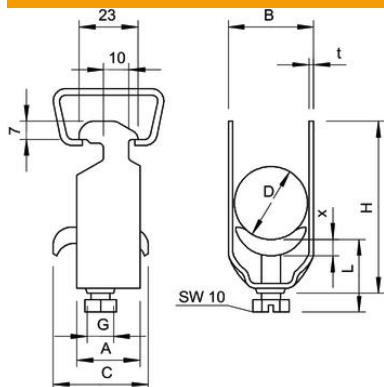
Muszaki adatlap

Kengyeles bilincs, 2 kábel részére, fém nyomóvályú

Cikkszám: 1156195



Méretetek



A méret	23 mm
B méret	27 mm
C méret	34 mm
G méret (mm)	M6
H méret	73 mm
L méret	47 mm
t méret	1,5 mm
x méret	5 mm

Műszaki adatok

A kábelek/csövek száma	2
max. csőátmérőhöz	20 mm
min. csőátmérőhöz	20 mm
max. résszélességű sínekhez (közzel)	17 mm
min. résszélességű sínekhez (közzel)	16 mm
Halogénmentes	nem
Max. Meghúzási nyomaték	3 Nm
Műanyag vályúval	nem
Fém vályúval	igen
Szerelési mód	Profilsín
Ütésálló	nem
D befogási tartomány max.	22 mm
D befogási tartomány min.	16 mm
Kiegészítő felület	tűzi horganyzott
Kiegészítő anyag	acél
ellendarabbal	nem
Teknő anyaga	Acél