

Muszaki adatlap

Kengyeles bilincs, 2 kábel részére, fém nyomóvályú

Cikkszám: 1156179



Kengyeles bilincs fém nyomóvályúval, két kábelhez 8-12 mm



St acél

FT merítetten tűzihorganyzott

Törzsadatok

Cikkszám	1156179
1. megnevezés	kengyeles bilincs
2. megnevezés	fém nyomóvályúval, két kábelhez
Gyártó	OBO
Méret	8-12mm
Anyag	acél
Felület	merítetten tűzihorganyzott
Felületi szabvány	DIN EN ISO 1461
Legkisebb eladási egység mennyiségegység	50 Darab
Súly	3,98 kg
súly-mértékegység	kg/100 darab

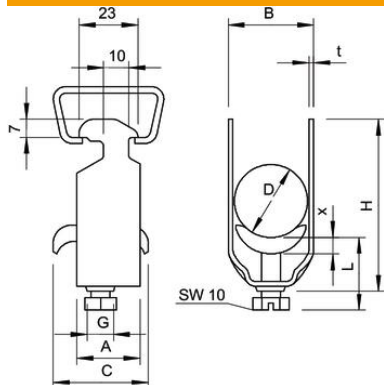
Muszaki adatlap

Kengyeles bilincs, 2 kábel részére, fém nyomóvályú



Cikkszám: 1156179

Méretetek



A méret	23 mm
B méret	16 mm
C méret	34 mm
G méret (mm)	M6
H méret	52 mm
L méret	34 mm
t méret	1,5 mm
x méret	5 mm

Műszaki adatok

A kábelek/csövek száma	2
max. résszélességű sínekhez (közzel)	17 mm
min. résszélességű sínekhez (közzel)	16 mm
Halogénmentes	nem
Max. Meghúzási nyomaték	3 Nm
Műanyag vályúval	nem
Fém vályúval	igen
Szerelési mód	Profilsín
Ütésálló	nem
D befogási tartomány max.	12 mm
D befogási tartomány min.	8 mm
Kiegészítő felület	tűzi horganyzott
Kiegészítő anyag	acél
ellendarabbal	nem
Teknő anyaga	Acél