

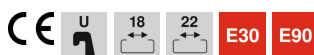
Muszaki adatlap

Kengyeles bilincs, egy kábel részére, fém nyomóvályú, FT

Cikkszám: 1158120



Minden 18-22 mm résszélességű C-profilshoz alkalmazható.



St acél

FT merítetten tűzihorganyzott

Törzsadatok

Cikkszám	1158120
1. megnevezés	kengyeles bilincs
2. megnevezés	fém nyomóvályúval
Gyártó	OBO
Méret	70-76mm
Anyag	acél
Felület	merítetten tűzihorganyzott
Felületi szabvány	DIN EN ISO 1461
Legkisebb eladási egység mennyiségegység	25 Darab
Súly	20,6 kg
súly-mértékegység	kg/100 darab

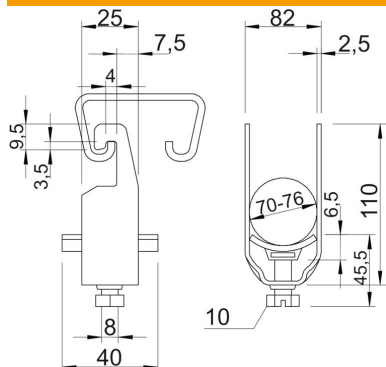
Muszaki adatlap

Kengyeles bilincs, egy kábel részére, fém nyomóvályú, FT

Cikkszám: 1158120



Méretetek



A méret	25 mm
B méret	82 mm
C méret	40 mm
G méret (mm)	M8
H méret	110 mm
L méret	45,5 mm
t méret	2,5 mm
x méret	6,5 mm

Műszaki adatok

A kábelek/csövek száma	1
max. résszélességű sínekhez (közzel)	22 mm
min. résszélességű sínekhez (közzel)	18 mm
Halogénmentes	nem
Max. Meghúzási nyomaték	5 Nm
Műanyag vályúval	nem
Fém vályúval	igen
Szerelési mód	Profilsín
Útésálló	nem
D befogási tartomány max.	76 mm
D befogási tartomány min.	70 mm
Kiegészítő felület	tűzi horganyzott
Kiegészítő anyag	acél
ellendarabbal	nem
Teknő anyaga	Acél