

Muszaki adatlap

Kengyeles bilincs, egy kábel részére, műanyag nyomóvályú, A2
Cikkszám: 1178539



Minden 18-22 mm résszélességű C-profiláshoz alkalmazható.

Halogénmentes polipropilénből készült, RAL 7035 világosszürke színű nyomóvályú.



A2 rozsdamentes acél, (W. Nr. 1.4301)

2B felületkezelés nélkül, utókezelt

Törzsadatok

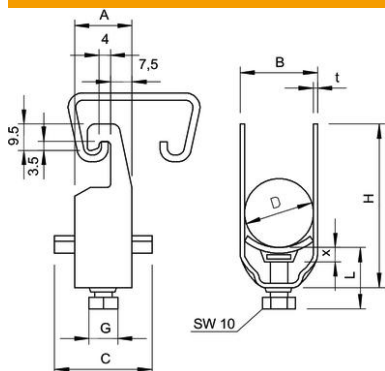
Cikkszám	1178539
Típus	2056U 28 A2
1. megnevezés	kengyeles bilincs
Gyártó	OBO
Méret	22-28mm
Anyag	rozsdamentes acél, 1.4301
Felület	felületkezelés nélkül, utókezelt
Felületi szabvány	
Legkisebb eladási egység	50
mennyiségegység	Darab
Súly	5,35 kg
súly-mértékegység	kg/100 darab

Műszaki adatlap

Kengyeles bilincs, egy kábel részére, műanyag nyomóvályú, A2
Cikkszám: 1178539



Méretetek



A méret	20 mm
B méret	33 mm
C méret	34 mm
G méret (mm)	M6
H méret	59 mm
L méret	34 mm
t méret	2 mm
x méret	5 mm

Műszaki adatok

A kábelek/csövek száma	1
1 kábel számára H	59 mm
1 kábel számára L	34
max. csőátmérőhöz	25 mm
min. csőátmérőhöz	25 mm
max. résszélességű sínekhez (közzel)	22 mm
min. résszélességű sínekhez (közzel)	18 mm
Halogénmentes	igen
Max. Meghúzási nyomaték	3 Nm
Műanyag vályúval	igen
Fém vályúval	nem
Szerelési mód	Profilsín
Útésálló	nem
D befogási tartomány max.	28 mm
D befogási tartomány min.	22 mm
Kiegészítő felület	unbehandelt
Kiegészítő anyag	Rostfreier Stahl
ellendarabbal	nem
Teknő anyaga	Műanyag
Teknő anyagminősége	Polipropilén