

# Muszaki adatlap

Kengyeles bilincs, egy kábel részére, műanyag nyomóvályú, A2  
Cikkszám: 1178520



Minden 18-22 mm résszélességű C-profiléhoz alkalmazható.

Halogénmentes polipropilénből készült, RAL 7035 világosszürke színű nyomóvályú.



**A2** rozsdamentes acél, (W. Nr. 1.4301)

**2B** felületkezelés nélkül, utókezelt

## Törzsadatok

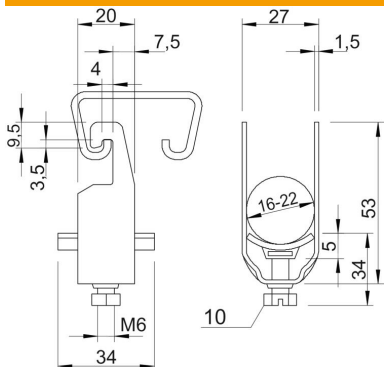
Cikkszám	1178520
Típus	2056U 22 A2
1. megnevezés	kengyeles bilincs
Gyártó	OBO
Méret	16-22mm
Anyag	rozsdamentes acél, 1.4301
Felület	felületkezelés nélkül, utókezelt
Felületi szabvány	
Legkisebb eladási egység	50
mennyiségegység	Darab
Súly	3,8 kg
súly-mértékegység	kg/100 darab

# Muszaki adatlap

Kengyeles bilincs, egy kábel részére, műanyag nyomóvályú, A2  
Cikkszám: 1178520



## Méretetek



A méret	20 mm
B méret	27 mm
C méret	34 mm
G méret (mm)	M6
H méret	53 mm
L méret	34 mm
t méret	1,5 mm
x méret	5 mm

## Műszaki adatok

A kábelek/csövek száma	1
1 kábel számára H	53 mm
1 kábel számára L	34
max. csőátmérőhöz	20 mm
min. csőátmérőhöz	20 mm
max. résszélességű sínekhez (közzel)	22 mm
min. résszélességű sínekhez (közzel)	18 mm
Halogénmentes	igen
Max. Meghúzási nyomaték	3 Nm
Műanyag vályúval	igen
Fém vályúval	nem
Szerelési mód	Profilsín
Útésálló	nem
D befogási tartomány max.	22 mm
D befogási tartomány min.	16 mm
Kiegészítő felület	unbehandelt
Kiegészítő anyag	Rostfreier Stahl
ellendarabbal	nem
Teknő anyaga	Műanyag
Teknő anyagminősége	Polipropilén