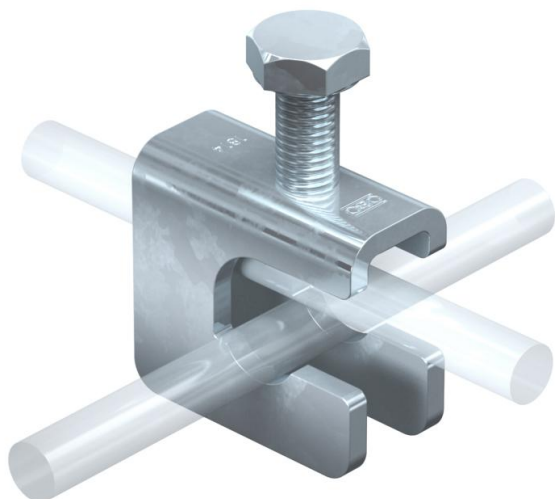


# Muszaki adatlap

## VARIO-földelőkapocs betonacélhoz

Cikkszám: 5014471



- 6-14 mm átmérőjű betonacélok, huzalok, illetve szalagok összekötéséhez
- gyors szerelés a nyitott kivitelnek és az egyetlen M10-es csavarnak köszönhetően



**St** acél

**FT** merítetten tűzihorganyzott

### Törzsadatok

Cikkszám	5014471
Típus	1814 FT D14
1. megnevezés	VARIO-földelőkapocs
2. megnevezés	vasaláshoz
Gyártó	OBO
Méret	47x22x55
Anyag	acél
Felület	merítetten tűzihorganyzott
Felületi szabvány	DIN EN ISO 1461
Legkisebb eladási egység	25
mennyiségegység	Darab
Súly	15,34 kg
súly-mértékegység	kg/100 darab

### Műszaki adatok

A rögzítőcsavar fajtája	Hatlapfejű csavar
A csatlakozás módja	Többcélú összekötő kapocs
Villámáram-szilárdság	N/50 kA
Földelő csatlakozó átmérője	egyéb
Szalagvezeték szélessége 1. vezető max.	30 mm

# Műszaki adatlap

## VARIO-földelőkapocs betonacélhoz

Cikkszám: 5014471



### Műszaki adatok

Szalagvezeték szélessége 1. vezető min.	20 mm
Alkalmas csatlakozáshoz	egyéb
Illeszkedő méret	FL30x3-4mm /Rd 8-10 x Rd 6-14 mm
Körvezető-átmérő 1. vezető max.	10 mm
Körvezető-átmérő 1. vezető min.	8 mm
Körvezető-átmérő 2. vezető max.	14 mm
Körvezető-átmérő 2. vezető min.	8 mm