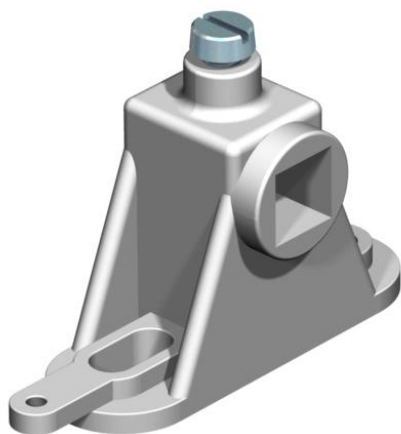


Muszaki adatlap

Sínbak, 1801 VDE potenciálkiegyenlítő-sínhez

Cikkszám: 5015715



- 14 egységenként 2 sínbak szükséges
- 6 x 13 mm furattal

PS polisztirol

Törzsadatok

Cikkszám	5015715
Típus	1801 SCH
1. megnevezés	sínbak
2. megnevezés	EPH-sínhez
Gyártó	OBO
Méret	120x120x53
Szín	szürke
Anyag	Polisztirol
Legkisebb eladási egység	10
mennyiségegység	Darab
Súly	1,5 kg
súly-mértékegység	kg/100 darab

Műszaki adatlap

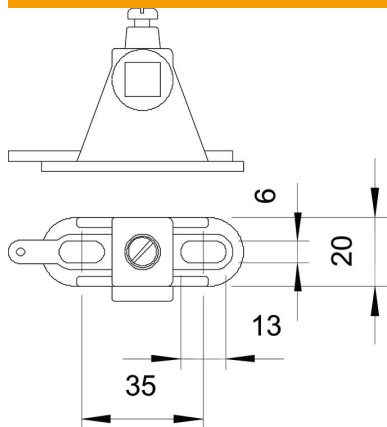
Sínbak, 1801 VDE potenciálkiegyenlítő-sínhez

Cikkszám: 5015715



Méretetek

szélesség | 20 mm



Műszaki adatok

Tartozékok fajtája | Sínbak