

Muszaki adatlap

Ellenanya, PG menet

Cikkszám: 2091097



DIN 46319 szerinti ellenanya, metrikus menettel.



CE Pg

CuZn
37 sárgaréz

N nikkelezett

Törzsadatok

Cikkszám	2091097
1. megnevezés	ellenanya
Gyártó	OBO
Méret	PG9
Anyag	sárgaréz
Felület	nikkelezett
Felületi szabvány	
Legkisebb eladási egység	100
mennyiségegység	Darab
Súly	0,26 kg
súly-mértékegység	kg/100 darab

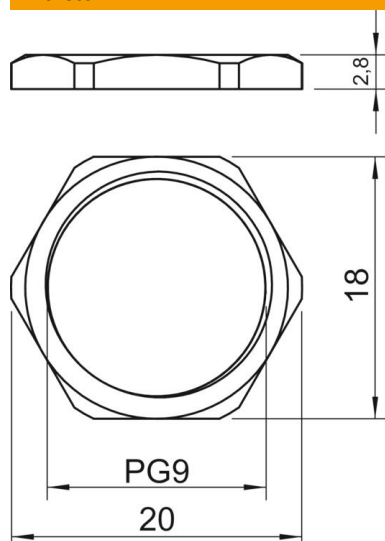
Muszaki adatlap

Ellenanya, PG menet

Cikkszám: 2091097



Méretetek



e méret	20 mm
L méret	2,8 mm

Műszaki adatok

Menet	Pg_9
Csavarmenet típusa	PG
Menet névleges mérete, metrikus/ PG	9
Üvegszállal erősített	nem
Halogénmentes	nem
Útésálló	nem
Kulcsnyílás	18