

# Muszaki adatlap

Ellenanya, PG menet

Cikkszám: 2091488



DIN 46319 szerinti ellenanya, metrikus menettel.



CE Pg

**CuZn** 37 sárgaréz

**N** nikkelezett

## Törzsadatok

Cikkszám	2091488
1. megnevezés	ellenanya
Gyártó	OBO
Méret	PG48
Anyag	sárgaréz
Felület	nikkelezett
Felületi szabvány	
Legkisebb eladási egység mennyiségegység	25 Darab
Súly	3,27 kg
súly-mértékegység	kg/100 darab

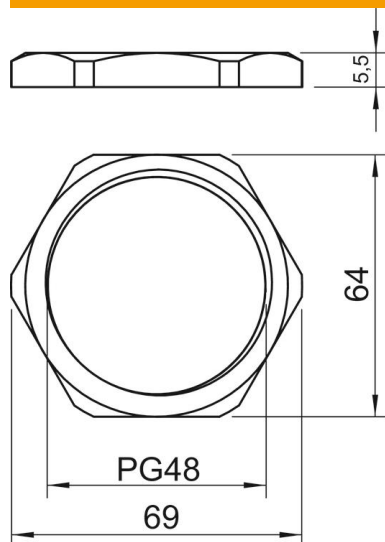
# Muszaki adatlap

Ellenanya, PG menet

Cikkszám: 2091488



## Méretetek



e méret	69 mm
L méret	5,5 mm

## Műszaki adatok

Menet	Pg_48
Csavarmenet típusa	PG
Menet névleges mérete, metrikus/ PG	48
Üvegszállal erősített	nem
Halogénmentes	nem
Útésálló	nem
Kulcsnyílás	64