

Muszaki adatlap

Ellenanya, PG menet

Cikkszám: 2091364



DIN 46319 szerinti ellenanya, metrikus menettel.



CE Pg

CuZn 37 sárgaréz

N nikkelezett

Törzsadatok

| | |
|--------------------------|--------------|
| Cikkszám | 2091364 |
| 1. megnevezés | ellenanya |
| Gyártó | OBO |
| Méret | PG36 |
| Anyag | sárgaréz |
| Felület | nikkelezett |
| Felületi szabvány | |
| Legkisebb eladási egység | 50 |
| mennyiségegység | Darab |
| Súly | 2,1 kg |
| súly-mértékegység | kg/100 darab |

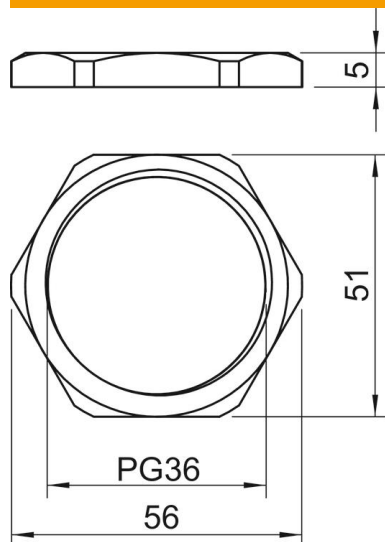
Muszaki adatlap

Ellenanya, PG menet

Cikkszám: 2091364



Méretetek



| | |
|---------|-------|
| e méret | 56 mm |
| L méret | 5 mm |

Műszaki adatok

| | |
|--|-------|
| Menet | Pg_36 |
| Csavarmenet típusa | PG |
| Menet névleges mérete, metrikus/ PG | 36 |
| Üvegszállal erősített | nem |
| Halogénmentes | nem |
| Útésálló | nem |
| Kulcsnyílás | 51 |