

# Muszaki adatlap

Ellenanya, PG menet

Cikkszám: 2091216



DIN 46319 szerinti ellenanya, metrikus menettel.



CE Pg

**CuZn**  
37 sárgaréz

**N** nikkelezett

## Törzsadatok

Cikkszám	2091216
1. megnevezés	ellenanya
Gyártó	OBO
Méret	PG21
Anyag	sárgaréz
Felület	nikkelezett
Felületi szabvány	
Legkisebb eladási egység	100
mennyiségegység	Darab
Súly	0,72 kg
súly-mértékegység	kg/100 darab

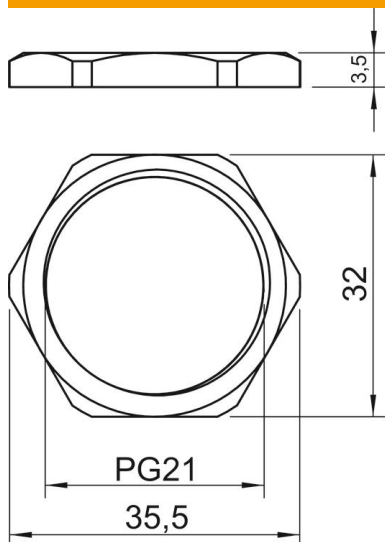
# Muszaki adatlap

Ellenanya, PG menet

Cikkszám: 2091216



## Méretetek



e méret	35,5 mm
L méret	3,5 mm

## Műszaki adatok

Menet	Pg_21
Csavarmenet típusa	PG
Menet névleges mérete, metrikus/ PG	21
Üvegszállal erősített	nem
Halogénmentes	nem
Útésálló	nem
Kulcsnyílás	32