

Muszaki adatlap

Ellenanya, PG menet

Cikkszám: 2091135



DIN 46319 szerinti ellenanya, metrikus menettel.



CE Pg

CuZn 37 sárgaréz

N nikkelezett

Törzsadatok

Cikkszám	2091135
1. megnevezés	ellenanya
Gyártó	OBO
Méret	PG13,5
Anyag	sárgaréz
Felület	nikkelezett
Felületi szabvány	
Legkisebb eladási egység	100
mennyiségegység	Darab
Súly	0,364 kg
súly-mértékegység	kg/100 darab

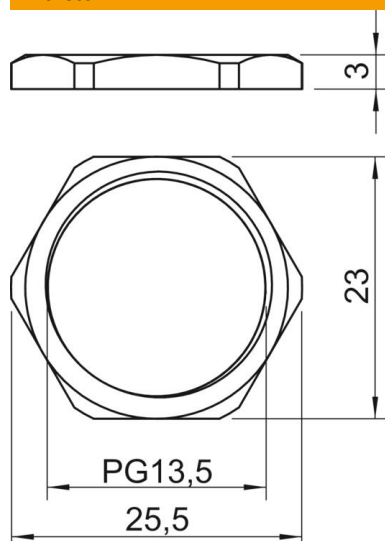
Muszaki adatlap

Ellenanya, PG menet

Cikkszám: 2091135



Méretetek



e méret	25,5 mm
L méret	3 mm

Műszaki adatok

Menet	Pg_13,5
Csavarmenet típusa	PG
Menet névleges mérete, metrikus/ PG	13,5
Üvegszállal erősített	nem
Halogénmentes	nem
Útésálló	nem
Kulcsnyílás	23