

# Muszaki adatlap

Ellenanya, metrikus menet

Cikkszám: 2091666



DIN 46319 szerinti ellenanya, IEC 423 szerinti metrikus menettel.



**CuZn**  
37 sárgaréz

**N** nikkelezett

## Törzsadatok

Cikkszám	2091666
Típus	169 MS M40
1. megnevezés	ellenanya
Gyártó	OBO
Méret	M40
Anyag	sárgaréz
Felület	nikkelezett
Felületi szabvány	
Legkisebb eladási egység mennyiségegység	50 Darab
Súly	1,92 kg
súly-mértékegység	kg/100 darab

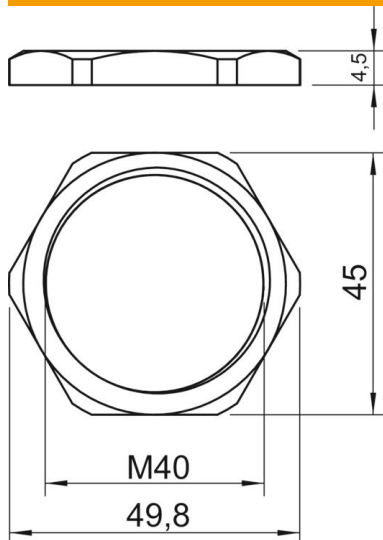
# Muszaki adatlap

Ellenanya, metrikus menet

Cikkszám: 2091666



## Méretetek



e méret	49,8 mm
L méret	4,5 mm

## Műszaki adatok

Menet	M40_x_1,5
Csavarmenet típusa	metrikus
Menet névleges mérete, metrikus/ PG	40
Üvegszállal erősített	nem
Halogénmentes	nem
Útésálló	nem
Kulcsnyílás	45