

Muszaki adatlap

Ellenanya, metrikus menet

Cikkszám: 2091658



DIN 46319 szerinti ellenanya, IEC 423 szerinti metrikus menettel.



CuZn
37 sárgaréz

N nikkelezett

Törzsadatok

Cikkszám	2091658
Típus	169 MS M32
1. megnevezés	ellenanya
Gyártó	OBO
Méret	M32
Anyag	sárgaréz
Felület	nikkelezett
Felületi szabvány	
Legkisebb eladási egység mennyiségegység	100 Darab
Súly	1,016 kg
súly-mértékegység	kg/100 darab

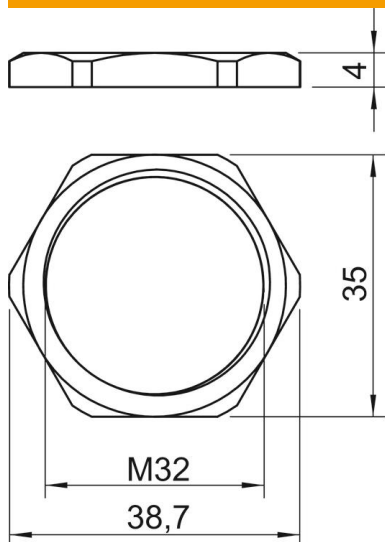
Muszaki adatlap

Ellenanya, metrikus menet

Cikkszám: 2091658



Méretetek



e méret	38,7 mm
L méret	4 mm

Műszaki adatok

Menet	M32_x_1,5
Csavarmenet típusa	metrikus
Menet névleges mérete, metrikus/ PG	32
Üvegszállal erősített	nem
Halogénmentes	nem
Útésálló	nem
Kulcsnyílás	35