

Muszaki adatlap

Ellenanya, metrikus menet

Cikkszám: 2091631



DIN 46319 szerinti ellenanya, IEC 423 szerinti metrikus menettel.



CuZn
37 sárgaréz

N nikkelezett

Törzsadatok

Cikkszám	2091631
Típus	169 MS M25
1. megnevezés	ellenanya
Gyártó	OBO
Méret	M25
Anyag	sárgaréz
Felület	nikkelezett
Felületi szabvány	
Legkisebb eladási egység mennyiségegység	100 Darab
Súly	0,88 kg
súly-mértékegység	kg/100 darab

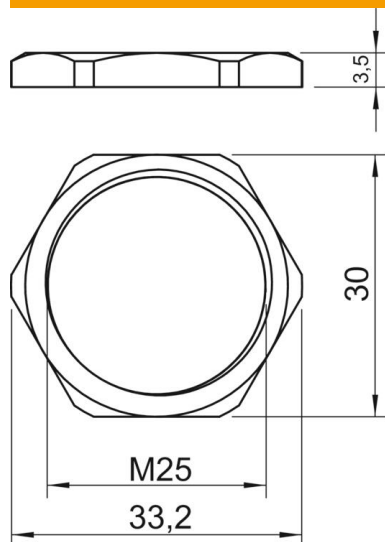
Muszaki adatlap

Ellenanya, metrikus menet

Cikkszám: 2091631



Méretetek



e méret	33,2 mm
L méret	3,5 mm

Műszaki adatok

Menet	M25_x_1,5
Csavarmenet típusa	metrikus
Menet névleges mérete, metrikus/ PG	25
Üvegszállal erősített	nem
Halogénmentes	nem
Útésálló	nem
Kulcsnyílás	30