

# Muszaki adatlap

Ellenanya, metrikus menettel, rögzítőkörömmel

Cikkszám: 2091717



DIN 46319 szerinti ellenanya, IEC 423 szerinti metrikus menettel.

\*



**CuZn**  
37 sárgaréz

**N** nikkelezett

## Törzsadatok

Cikkszám	2091717
1. megnevezés	Ellenanya
2. megnevezés	körmös
Gyártó	OBO
Méret	M25x1,5
Anyag	sárgaréz
Felület	nikkelezett
Felületi szabvány	
Legkisebb eladási egység mennyiségegység	50 Darab
Súly	1,19 kg
súly-mértékegység	kg/100 darab

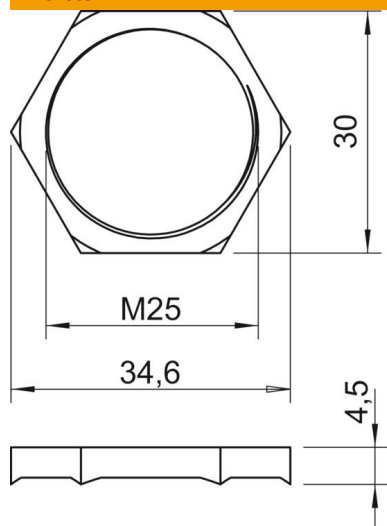
# Muszaki adatlap

Ellenanya, metrikus menettel, rögzítőkörommel

Cikkszám: 2091717



## Méreték



e méret	34,6 mm
L méret	4,5 mm

## Műszaki adatok

Menet	M25_x_1,5
Csavarmenet típusa	metrikus
Menet névleges mérete, metrikus/ PG	25
Üvegszállal erősített	nem
Halogénmentes	nem
Ütésálló	nem
Kulcsnyílás	30