

Muszaki adatlap

Vezetéktartó szalaghoz

Cikkszám: 5229553



- Szalagvezetékekhez
- Belső menettel (G)
- Szerelési magasság 30 mm



SG cast steel

FT merítetten tűzihorganyzott

Törzsadatok

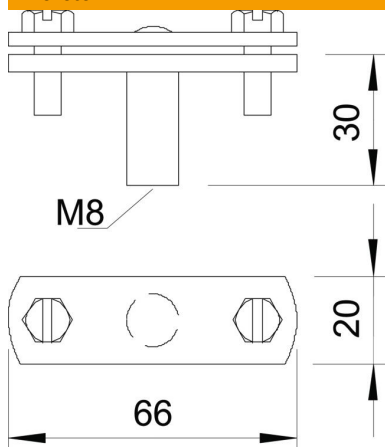
Cikkszám	5229553
Típus	168 FL40-M8
1. megnevezés	vezetéktartó
2. megnevezés	laposvezetőhöz
Gyártó	OBO
Méret	40mm
Anyag	Acélöntvény
Felület	merítetten tűzihorganyzott
Felületi szabvány	DIN EN ISO 1461
Legkisebb eladási egység	20
mennyiségegység	Darab
Súly	8,2 kg
súly-mértékegység	kg/100 darab

Muszaki adatlap

Vezetéktartó szalaghoz

Cikkszám: 5229553

Méreték



B méret	66 mm
G méret	M8 mm

Műszaki adatok

A tartó rögzítési módja	Furat metrikus menettel
Vezeték rögzítési módja	csavaros bilincssel
Robbanásveszélyes területen történő használat	igen
Menet	M8
Metrikus menet	8
Nagy szigetelőképeségű kivitel	nem
Vezetőméretek	40x4 mm lapos
A tartó anyaga	temperöntvény
Werkstoff des Unterteils	temperöntvény
Az áthidaló anyaga	temperöntvény