

Muszaki adatlap

Vezetéktartó szalaghoz

Cikkszám: 5229464



- Szalagvezetékekhez
- Belső menettel (G)
- Szerelési magasság 30 mm



Zn cink présöntvény

VZ horganyzott

Törzsadatok

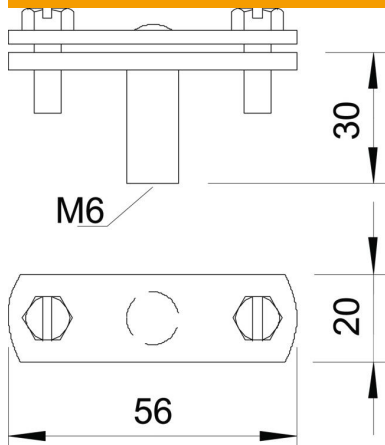
Cikkszám	5229464
Típus	168 FL30-M6
1. megnevezés	vezetéktartó
2. megnevezés	laposvezetőhöz
Gyártó	OBO
Méret	30mm
Anyag	cinkprésöntvény
Felület	horganyzott
Felületi szabvány	
Legkisebb eladási egység mennyiségegység	20 Darab
Súly	7,64 kg
súly-mértékegység	kg/100 darab

Muszaki adatlap

Vezetéktartó szalaghoz

Cikkszám: 5229464

Méretek



B méret	56 mm
G méret	M6 mm

Műszaki adatok

A tartó rögzítési módja	Furat metrikus menettel
Vezeték rögzítési módja	csavaros bilincssel
Robbanásveszélyes területen történő használat	igen
Menet	M6
Metrikus menet	6
Nagy szigetelőképeségű kivitel	nem
Vezetőméretek	30x4 mm lapos
A tartó anyaga	cinkprésöntvény
Werkstoff des Unterteils	cinkprésöntvény
Az áthidaló anyaga	cinkprésöntvény