

# Muszaki adatlap

## Vezetéktartó szalaghoz

Cikkszám: 5229480



- Szalagvezetékekhez
- Belső menettel (G)
- Szerelési magasság 30 mm



- Zn** cink présöntvény
- G** galvanikusan horganyzott

### Törzsadatok

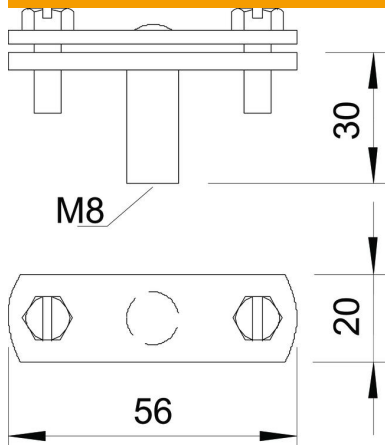
Cikkszám	5229480
Típus	168 DIN 30
1. megnevezés	vezetéktartó
2. megnevezés	laposvezetőhöz
Gyártó	OBO
Méret	30mm
Anyag	cinkprésöntvény
Felület	galvanikusan horganyzott
Felületi szabvány	EN ISO 19598 / EN ISO 4042
Legkisebb eladási egység mennyiségegység	20 Darab
Súly	6,57 kg
súly-mértékegység	kg/100 darab

# Muszaki adatlap

## Vezetéktartó szalaghoz

Cikkszám: 5229480

### Méreték



B méret	56 mm
G méret	M8 mm

### Műszaki adatok

A tartó rögzítési módja	Furat metrikus menettel
Vezeték rögzítési módja	csavaros bilincssel
Robbanásveszélyes területen történő használat	igen
Menet	M8
Metrikus menet	8
Nagy szigetelőképeségű kivitel	nem
Vezetőméretek	30x4 mm lapos
A tartó anyaga	cinkprésöntvény
Werkstoff des Unterteils	cinkprésöntvény
Az áthidaló anyaga	cinkprésöntvény