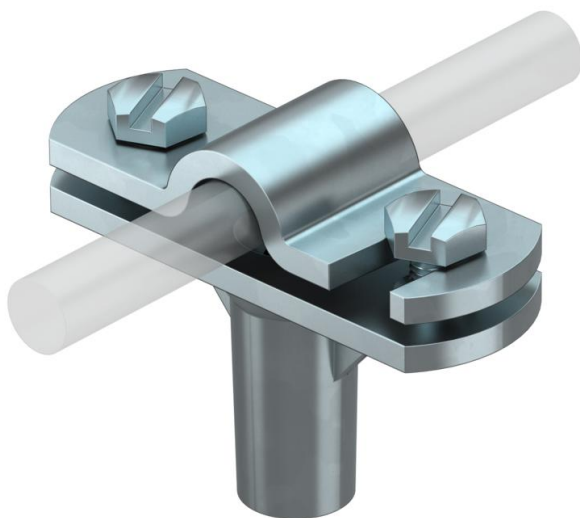


Muszaki adatlap

Vezetéktartó Rd 8-10 huzalhoz

Cikkszám: 5229839



- Belső menettel (G)
- Vezetéktartó bilincs 2 hatlapfejű csavarral
- Kífordítható bilincs a gyors szerelés érdekében
- A vezetéktartó magassága 30 mm

- Zn** cink présöntvény
- G** galvanikusan horganyzott

Törzsadatok

Cikkszám	5229839
Típus	168 DIN-K-M8
1. megnevezés	vezetéktartó
2. megnevezés	körvezetőhöz
Gyártó	OBO
Méret	8-10mm
Anyag	cinkprésöntvény
Felület	galvanikusan horganyzott
Felületi szabvány	EN ISO 19598 / EN ISO 4042
Legkisebb eladási egység	20
mennyiségegység	Darab
Súly	7,78 kg
súly-mértékegység	kg/100 darab

Műszaki adatok

A tartó rögzítési módja	Furat metrikus menettel
Vezeték rögzítési módja	csavaros bilincssel
Robbanásveszélyes területen történő használat	igen
Menet	M8
Metrikus menet	8

Műszaki adatlap

Vezetéktartó Rd 8-10 huzalhoz

Cikkszám: 5229839



Műszaki adatok

Nagy szigetelőképességű kivitel	nem
Vezetőméretek	8-10 mm kerek
A tartó anyaga	cinkprésöntvény
Werkstoff des Unterteils	cinkprésöntvény
Az áthidaló anyaga	cinkprésöntvény