

# Muszaki adatlap

Szűkítő, PG menet

Cikkszám: 2089424



DIN 46320 szerinti szűkítőelem (H alkatrész), DIN 40430 szerinti páncélmenettel, közbenső elemként egy páncélmenetes furattól egy kisebb tömszelencére.

CE Pg

CuZn  
37 sárgaréz

N nikkelezett

## Törzsadatok

Cikkszám	2089424
Típus	167 R MS PG48-36
1. megnevezés	szűkítő
Gyártó	OBO
Méret	PG48-PG36
Anyag	sárgaréz
Felület	nikkelezett
Felületi szabvány	
Legkisebb eladási egység mennyiségegység	25 Darab
Súly	12,84 kg
súly-mértékegység	kg/100 darab

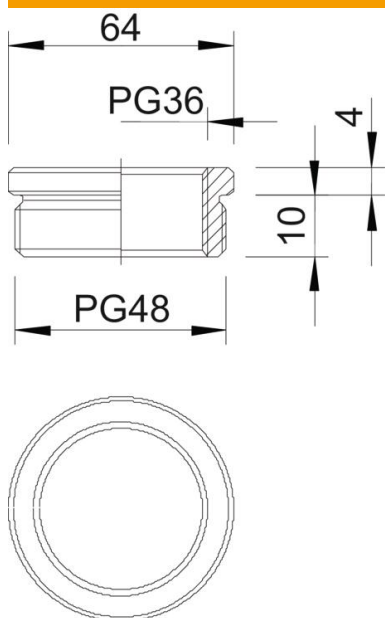
# Muszaki adatlap

Szűkítő, PG menet

Cikkszám: 2089424



## Méreték



D méret	64 mm
L1 méret	10 mm
L2 méret	4 mm

## Műszaki adatok

Robbanásveszélyes alkalmazásokhoz	nem
Menet típusa: belső menet	PG
Menet típusa: belső menet	PG
Menethossz	10 mm
Menet mérete: PG, külső	48
Menet mérete: PG, belső	36
nikkelezett	igen