

Muszaki adatlap

Szűkítő, PG menet

Cikkszám: 2089408



DIN 46320 szerinti szűkítőelem (H alkatrész), DIN 40430 szerinti páncélmenettel, közbenső elemként egy páncélmenetes furattól egy kisebb tömszelencére.



CuZn
37 sárgaréz

N nikkelezett

Törzsadatok

Cikkszám	2089408
Típus	167 R MS PG42-36
1. megnevezés	szűkítő
Gyártó	OBO
Méret	PG42-PG36
Anyag	sárgaréz
Felület	nikkelezett
Felületi szabvány	
Legkisebb eladási egység	25
mennyiségegység	Darab
Súly	6,75 kg
súly-mértékegység	kg/100 darab

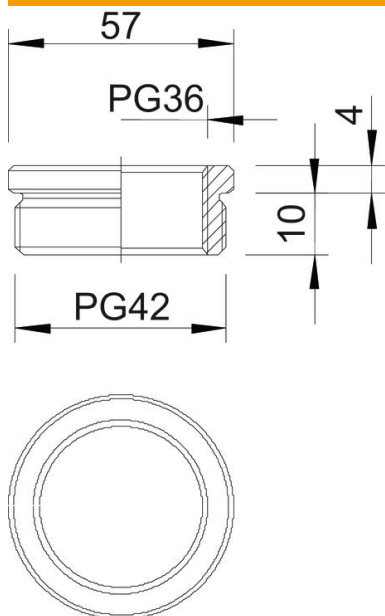
Muszaki adatlap

Szűkítő, PG menet

Cikkszám: 2089408



Méretetek



D méret	57 mm
L1 méret	10 mm
L2 méret	4 mm

Műszaki adatok

Robbanásveszélyes alkalmazásokhoz	nem
Menet típusa: belső menet	PG
Menet típusa: belső menet	PG
Menethossz	10 mm
Menet mérete: PG, külső	42
Menet mérete: PG, belső	36
nikkelezett	igen