

Muszaki adatlap

Szűkítő, PG menet

Cikkszám: 2089351



DIN 46320 szerinti szűkítőelem (H alkatrész), DIN 40430 szerinti páncélmenettel, közbelső elemként egy páncélmenetes furattól egy kisebb tömszelencére.

CE Pg

CuZn
37 sárgaréz

N nikkelezett

Törzsadatok

Cikkszám	2089351
Típus	167 R MS PG36-29
1. megnevezés	szűkítő
Gyártó	OBO
Méret	PG36-PG29
Anyag	sárgaréz
Felület	nikkelezett
Felületi szabvány	
Legkisebb eladási egység	25
mennyiségegység	Darab
Súly	6,98 kg
súly-mértékegység	kg/100 darab

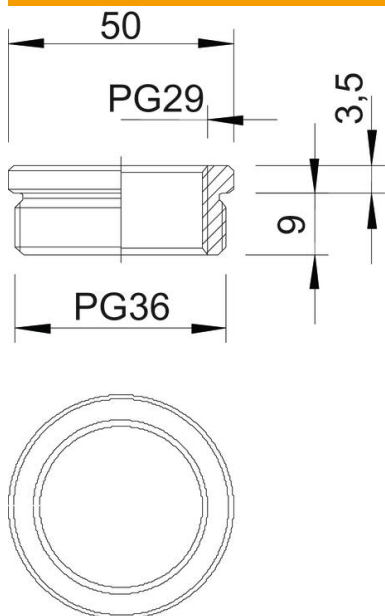
Muszaki adatlap

Szűkítő, PG menet

Cikkszám: 2089351



Méreték



D méret	50 mm
L1 méret	9 mm
L2 méret	3,5 mm

Műszaki adatok

Robbanásveszélyes alkalmazásokhoz	nem
Menet típusa: belső menet	PG
Menet típusa: belső menet	PG
Menethossz	9 mm
Menet mérete: PG, külső	36
Menet mérete: PG, belső	29
nikkelezett	igen