

Muszaki adatlap

Szűkítő, PG menet

Cikkszám: 2089335



DIN 46320 szerinti szűkítőelem (H alkatrész), DIN 40430 szerinti páncélmenettel, közbenső elemként egy páncélmenetes furattól egy kisebb tömszelencére.



CuZn
37 sárgaréz

N nikkelezett

Törzsadatok

Cikkszám	2089335
Típus	167 R MS PG36-21
1. megnevezés	szűkítő
Gyártó	OBO
Méret	PG36-PG21
Anyag	sárgaréz
Felület	nikkelezett
Felületi szabvány	
Legkisebb eladási egység mennyiségegység	25 Darab
Súly	11,66 kg
súly-mértékegység	kg/100 darab

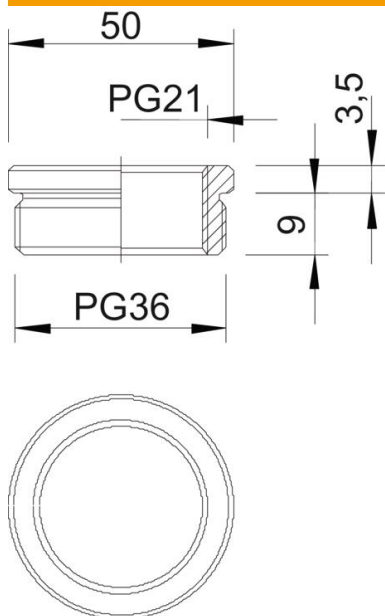
Műszaki adatlap

Szűkítő, PG menet

Cikkszám: 2089335



Méretetek



D méret	50 mm
L1 méret	9 mm
L2 méret	3,5 mm

Műszaki adatok

Robbanásveszélyes alkalmazásokhoz	nem
Menet típusa: belső menet	PG
Menet típusa: belső menet	PG
Menethossz	9 mm
Menet mérete: PG, külső	36
Menet mérete: PG, belső	21
nikkelezett	igen