

# Muszaki adatlap

Szűkítő, PG menet

Cikkszám: 2089319



DIN 46320 szerinti szűkítőelem (H alkatrész), DIN 40430 szerinti páncélmenettel, közbenső elemként egy páncélmenetes furattól egy kisebb tömszelencére.

CE Pg

CuZn  
37 sárgaréz

N nikkelezett

## Törzsadatok

Cikkszám	2089319
Típus	167 R MS PG29-21
1. megnevezés	szűkítő
Gyártó	OBO
Méret	PG29-PG21
Anyag	sárgaréz
Felület	nikkelezett
Felületi szabvány	
Legkisebb eladási egység	50
mennyiségegység	Darab
Súly	4,273 kg
súly-mértékegység	kg/100 darab

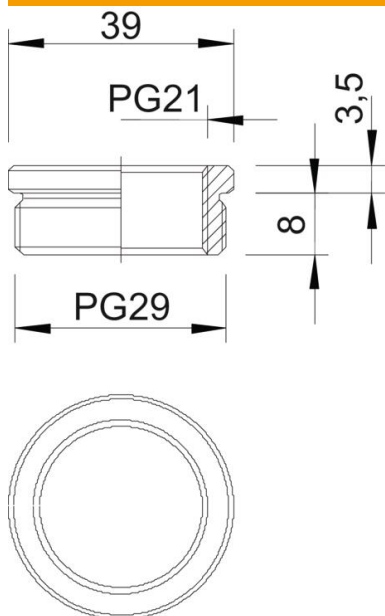
# Műszaki adatlap

Szűkítő, PG menet

Cikkszám: 2089319



## Méretetek



D méret	39 mm
L1 méret	8 mm
L2 méret	3,5 mm

## Műszaki adatok

Robbanásveszélyes alkalmazásokhoz	nem
Menet típusa: belső menet	PG
Menet típusa: belső menet	PG
Menethossz	8 mm
Menet mérete: PG, külső	29
Menet mérete: PG, belső	21
nikkelezett	igen