

Muszaki adatlap

Szűkítő, PG menet

Cikkszám: 2089270



DIN 46320 szerinti szűkítőelem (H alkatrész), DIN 40430 szerinti páncélmenettel, közbenső elemként egy páncélmenetes furattól egy kisebb tömszelencére.

CE Pg

CuZn
37 sárgaréz

N nikkelezett

Törzsadatok

Cikkszám	2089270
Típus	167 R MS PG21-16
1. megnevezés	szűkítő
Gyártó	OBO
Méret	PG21-PG16
Anyag	sárgaréz
Felület	nikkelezett
Felületi szabvány	
Legkisebb eladási egység mennyiségegység	50 Darab
Súly	1,964 kg
súly-mértékegység	kg/100 darab

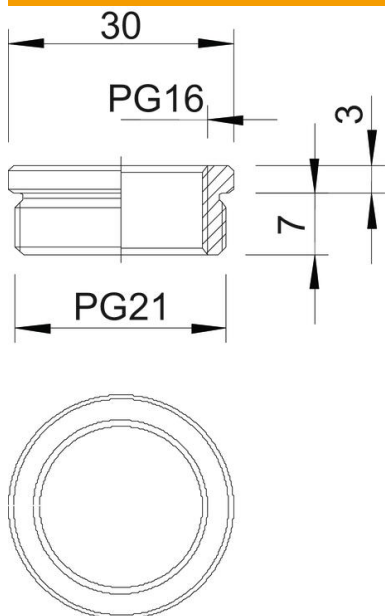
Muszaki adatlap

Szűkítő, PG menet

Cikkszám: 2089270



Méretetek



D méret	30 mm
L1 méret	7 mm
L2 méret	3 mm

Műszaki adatok

Robbanásveszélyes alkalmazásokhoz	nem
Menet típusa: belső menet	PG
Menet típusa: belső menet	PG
Menethossz	7 mm
Menet mérete: PG, külső	21
Menet mérete: PG, belső	16
nikkelezett	igen