

Muszaki adatlap

Szűkítő, PG menet

Cikkszám: 2089254



DIN 46320 szerinti szűkítőelem (H alkatrész), DIN 40430 szerinti páncélmenettel, közbenső elemként egy páncélmenetes furattól egy kisebb tömszelencére.

CE Pg

CuZn
37 sárgaréz

N nikkelezett

Törzsadatok

Cikkszám	2089254
Típus	167 R MS PG21-13
1. megnevezés	szűkítő
Gyártó	OBO
Méret	PG21-PG13,5
Anyag	sárgaréz
Felület	nikkelezett
Felületi szabvány	
Legkisebb eladási egység	50
mennyiségegység	Darab
Súly	2,52 kg
súly-mértékegység	kg/100 darab

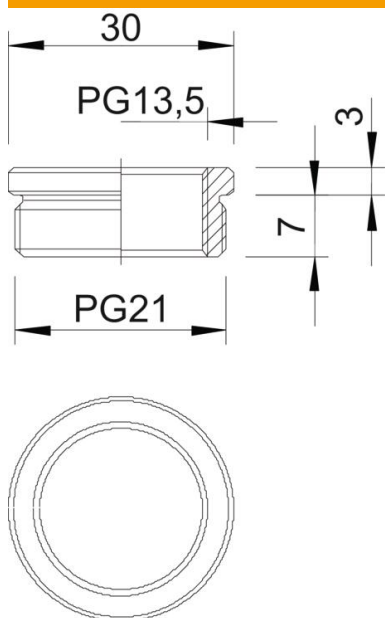
Műszaki adatlap

Szűkítő, PG menet

Cikkszám: 2089254



Méretetek



D méret	30 mm
L1 méret	7 mm
L2 méret	3 mm

Műszaki adatok

Robbanásveszélyes alkalmazásokhoz	nem
Menet típusa: belső menet	PG
Menet típusa: belső menet	PG
Menethossz	7 mm
Menet mérete: PG, külső	21
Menet mérete: PG, belső	13,5
nikkelezett	igen