

# Muszaki adatlap

Szűkítő, PG menet

Cikkszám: 2089173



DIN 46320 szerinti szűkítőelem (H alkatrész), DIN 40430 szerinti páncélmenettel, közbenső elemként egy páncélmenetes furattól egy kisebb tömszelencére.

CE Pg

CuZn  
37 sárgaréz

N nikkelezett

## Törzsadatok

Cikkszám	2089173
Típus	167 R MS PG16-11
1. megnevezés	szűkítő
Gyártó	OBO
Méret	PG16-PG11
Anyag	sárgaréz
Felület	nikkelezett
Felületi szabvány	
Legkisebb eladási egység	50
mennyiségegység	Darab
Súly	1,05 kg
súly-mértékegység	kg/100 darab

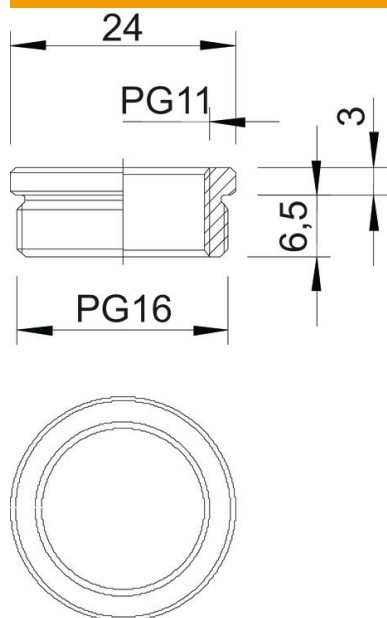
# Muszaki adatlap

Szűkítő, PG menet

Cikkszám: 2089173



## Méretetek



D méret	24 mm
L1 méret	6,5 mm
L2 méret	3 mm

## Műszaki adatok

Robbanásveszélyes alkalmazásokhoz	nem
Menet típusa: belső menet	PG
Menet típusa: belső menet	PG
Menethossz	6,5 mm
Menet mérete: PG, külső	16
Menet mérete: PG, belső	11
nikkelezett	igen