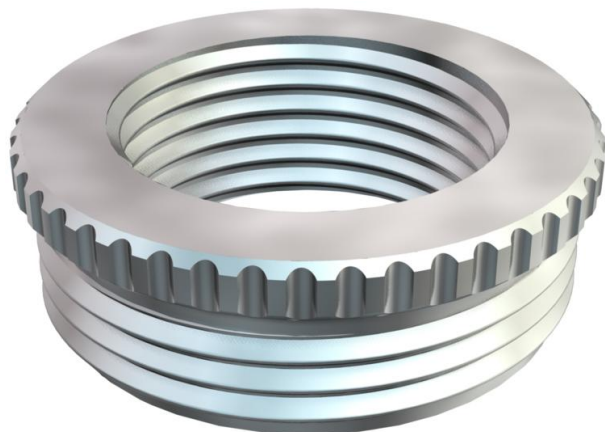


Muszaki adatlap

Szűkítő, PG menet

Cikkszám: 2089092



DIN 46320 szerinti szűkítőelem (H alkatrész), DIN 40430 szerinti páncélmenettel, közbenső elemként egy páncélmenetes furattól egy kisebb tömszelencére.



CuZn
37 sárgaréz

N nikkelezett

Törzsadatok

| | |
|--------------------------|-----------------|
| Cikkszám | 2089092 |
| Típus | 167 R MS PG13-7 |
| 1. megnevezés | szűkítő |
| Gyártó | OBO |
| Méret | PG13,5-PG7 |
| Anyag | sárgaréz |
| Felület | nikkelezett |
| Felületi szabvány | |
| Legkisebb eladási egység | 50 |
| mennyiségegység | Darab |
| Súly | 1,52 kg |
| súly-mértékegység | kg/100 darab |

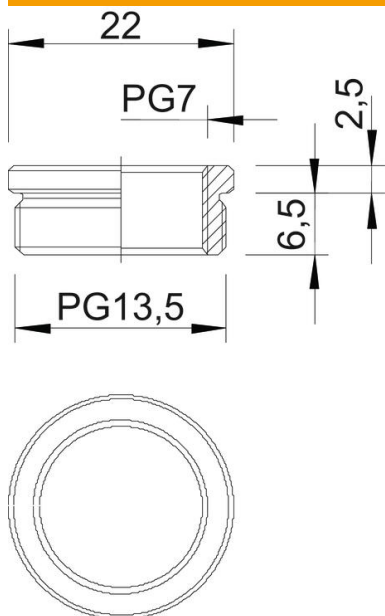
Muszaki adatlap

Szűkítő, PG menet

Cikkszám: 2089092



Méretetek



| | |
|----------|--------|
| D méret | 22 mm |
| L1 méret | 6,5 mm |
| L2 méret | 2,5 mm |

Műszaki adatok

| | |
|-----------------------------------|--------|
| Robbanásveszélyes alkalmazásokhoz | nem |
| Menet típusa: belső menet | PG |
| Menet típusa: belső menet | PG |
| Menethossz | 6,5 mm |
| Menet mérete: PG, külső | 13,5 |
| Menet mérete: PG, belső | 7 |
| nikkelezett | igen |