

# Muszaki adatlap

Szűkítő, PG menet

Cikkszám: 2089130



DIN 46320 szerinti szűkítőelem (H alkatrész), DIN 40430 szerinti páncélmenettel, közbelső elemként egy páncélmenetes furattól egy kisebb tömszelencére.

CE Pg

CuZn  
37 sárgaréz

N nikkelezett

## Törzsadatok

|                          |                  |
|--------------------------|------------------|
| Cikkszám                 | 2089130          |
| Típus                    | 167 R MS PG13-11 |
| 1. megnevezés            | szűkítő          |
| Gyártó                   | OBO              |
| Méret                    | PG13,5-PG11      |
| Anyag                    | sárgaréz         |
| Felület                  | nikkelezett      |
| Felületi szabvány        |                  |
| Legkisebb eladási egység | 50               |
| mennyiségegység          | Darab            |
| Súly                     | 0,47 kg          |
| súly-mértékegység        | kg/100 darab     |

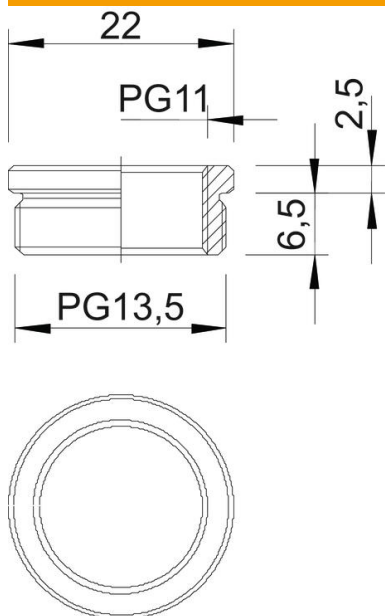
# Muszaki adatlap

Szűkítő, PG menet

Cikkszám: 2089130



## Méretetek



|          |        |
|----------|--------|
| D méret  | 22 mm  |
| L1 méret | 6,5 mm |
| L2 méret | 2,5 mm |

## Műszaki adatok

|                                   |        |
|-----------------------------------|--------|
| Robbanásveszélyes alkalmazásokhoz | nem    |
| Menet típusa: belső menet         | PG     |
| Menet típusa: belső menet         | PG     |
| Menethossz                        | 6,5 mm |
| Menet mérete: PG, külső           | 13,5   |
| Menet mérete: PG, belső           | 11     |
| nikkelezett                       | igen   |