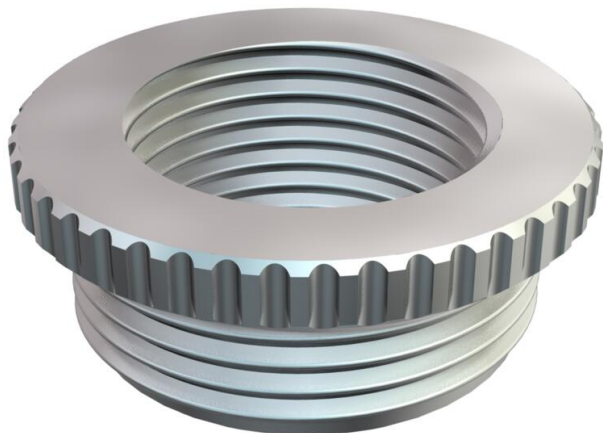


Muszaki adatlap

Szűkítő, metrikus menet

Cikkszám: 2089637



DIN 46320 szerinti szűkítőelem (H alkatrész), MSZ EN 60423, ill. ISO 68 szerinti metrikus menettel.



CuZn
37 sárgaréz

N nikkelezett

Törzsadatok

Cikkszám	2089637
Típus	167 R MS M63-50
1. megnevezés	szűkítő
Gyártó	OBO
Méret	M63-M50
Anyag	sárgaréz
Felület	nikkelezett
Felületi szabvány	
Legkisebb eladási egység mennyiségegység	10 Darab
Súly	10,09 kg
súly-mértékegység	kg/100 darab

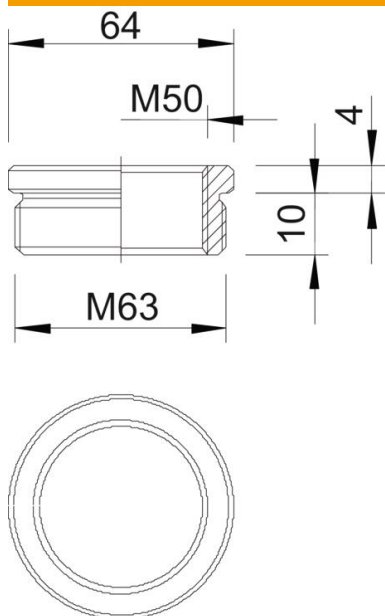
Muszaki adatlap

Szűkítő, metrikus menet

Cikkszám: 2089637



Méretetek



D méret	64 mm
L1 méret	10 mm
L2 méret	4 mm

Műszaki adatok

Robbanásveszélyes alkalmazásokhoz	nem
Menet típusa: belső menet	metrikus
Menet típusa: belső menet	metrikus
Menethossz	10 mm
Menet mérete: metrikus, külső	63
Menet mérete: metrikus, belső	50
nikkelezett	igen