

Muszaki adatlap

Szűkítő, metrikus menet

Cikkszám: 2089610



DIN 46320 szerinti szűkítőelem (H alkatrész), MSZ EN 60423, ill. ISO 68 szerinti metrikus menettel.



CuZn
37 sárgaréz

N nikkelezett

Törzsadatok

Cikkszám	2089610
Típus	167 R MS M50-40
1. megnevezés	szűkítő
Gyártó	OBO
Méret	M50-M40
Anyag	sárgaréz
Felület	nikkelezett
Felületi szabvány	
Legkisebb eladási egység mennyiségegység	25 Darab
Súly	10,25 kg
súly-mértékegység	kg/100 darab

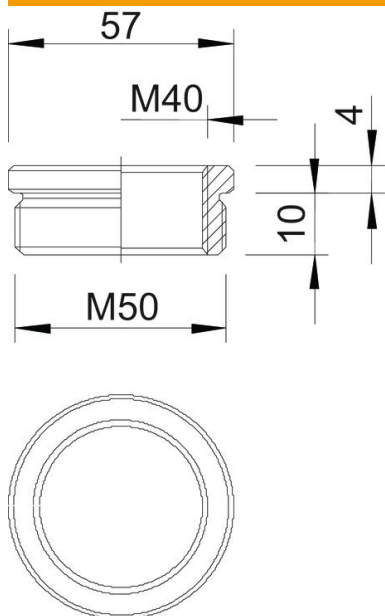
Muszaki adatlap

Szűkítő, metrikus menet

Cikkszám: 2089610



Méreték



D méret	57 mm
L1 méret	10 mm
L2 méret	4 mm

Műszaki adatok

Robbanásveszélyes alkalmazásokhoz	nem
Menet típusa: belső menet	metrikus
Menet típusa: belső menet	metrikus
Menethossz	10 mm
Menet mérete: metrikus, külső	50
Menet mérete: metrikus, belső	40
nikkelezett	igen