

Muszaki adatlap

Szűkítő, metrikus menet

Cikkszám: 2089564



DIN 46320 szerinti szűkítőelem (H alkatrész), MSZ EN 60423, ill. ISO 68 szerinti metrikus menettel.



CuZn
37 sárgaréz

N nikkelezett

Törzsadatok

Cikkszám	2089564
Típus	167 R MS M32-20
1. megnevezés	szűkítő
Gyártó	OBO
Méret	M32-M20
Anyag	sárgaréz
Felület	nikkelezett
Felületi szabvány	
Legkisebb eladási egység mennyiségegység	50 Darab
Súly	6,12 kg
súly-mértékegység	kg/100 darab

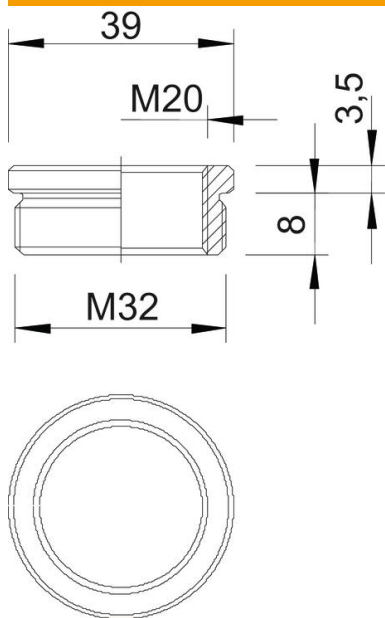
Muszaki adatlap

Szűkítő, metrikus menet

Cikkszám: 2089564



Méretetek



D méret	39 mm
L1 méret	8 mm
L2 méret	3,5 mm

Műszaki adatok

Robbanásveszélyes alkalmazásokhoz	nem
Menet típusa: belső menet	metrikus
Menet típusa: belső menet	metrikus
Menethossz	8 mm
Menet mérete: metrikus, külső	32
Menet mérete: metrikus, belső	20
nikkelezett	igen