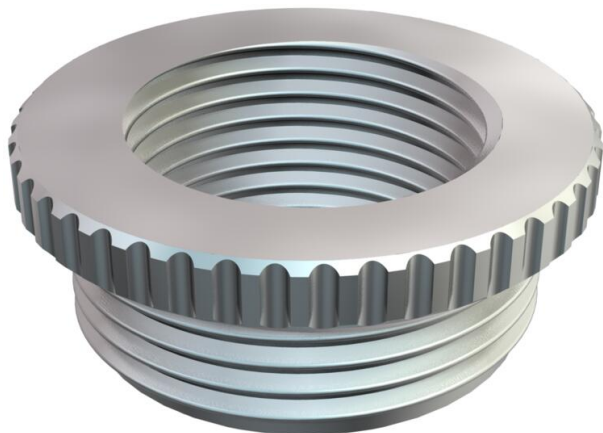


# Muszaki adatlap

Szűkítő, metrikus menet

Cikkszám: 2089548



DIN 46320 szerinti szűkítőelem (H alkatrész), MSZ EN 60423, ill. ISO 68 szerinti metrikus menettel.



**CuZn**  
37 sárgaréz

**N** nikkelezett

## Törzsadatok

Cikkszám	2089548
Típus	167 R MS M25-16
1. megnevezés	szűkítő
Gyártó	OBO
Méret	M25-M16
Anyag	sárgaréz
Felület	nikkelezett
Felületi szabvány	
Legkisebb eladási egység mennyiségegység	50 Darab
Súly	3,22 kg
súly-mértékegység	kg/100 darab

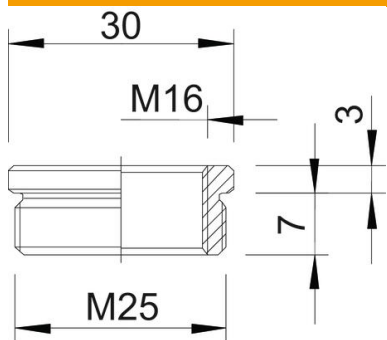
# Muszaki adatlap

Szűkítő, metrikus menet

Cikkszám: 2089548



## Méreték



D méret	30 mm
L1 méret	7 mm
L2 méret	3 mm

## Műszaki adatok

Robbanásveszélyes alkalmazásokhoz	nem
Menet típusa: belső menet	metrikus
Menet típusa: belső menet	metrikus
Menethossz	7 mm
Menet mérete: metrikus, külső	25
Menet mérete: metrikus, belső	16
nikkelezett	igen