

Muszaki adatlap

Szűkítő, metrikus menet

Cikkszám: 2089521



DIN 46320 szerinti szűkítőelem (H alkatrész), MSZ EN 60423, ill. ISO 68 szerinti metrikus menettel.



CuZn
37 sárgaréz

N nikkelezett

Törzsadatok

Cikkszám	2089521
Típus	167 R MS M20-16
1. megnevezés	szűkítő
Gyártó	OBO
Méret	M20-M16
Anyag	sárgaréz
Felület	nikkelezett
Felületi szabvány	
Legkisebb eladási egység mennyiségegység	50 Darab
Súly	1,134 kg
súly-mértékegység	kg/100 darab

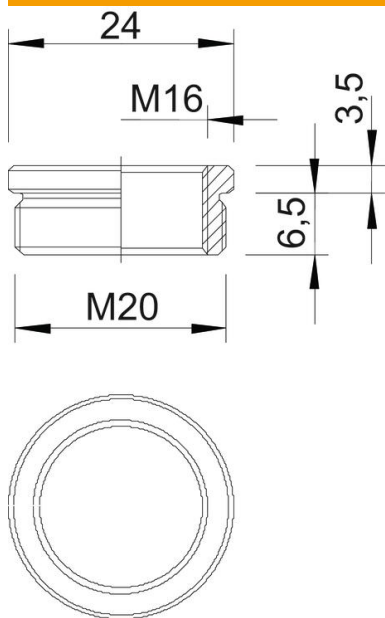
Muszaki adatlap

Szűkítő, metrikus menet

Cikkszám: 2089521



Méretetek



D méret	24 mm
L1 méret	6,5 mm
L2 méret	3,5 mm

Műszaki adatok

Robbanásveszélyes alkalmazásokhoz	nem
Menet típusa: belső menet	metrikus
Menet típusa: belső menet	metrikus
Menethossz	6,5 mm
Menet mérete: metrikus, külső	20
Menet mérete: metrikus, belső	16
nikkelezett	igen