

# Muszaki adatlap

Tetővezeték-tartó lapostetőkhöz, megnövelt vezeték-kiemeléssel

Cikkszám: 5218977



- Tömeg: 1 kg (fagyálló beton)
- 168 DIN-K típusú vezetéktartó bilinccsel
- Vezetéktartó bilincs cink-présöntvényből és horganyzott acélból
- Polietilén felső rész, fekete

## Törzsadatok

Cikkszám	5218977
Típus	165 KRB SO
1. megnevezés	tetővezeték-tartó
Gyártó	OBO
Méret	8mm
Legkisebb eladási egység mennyiségegység	9 Darab
Súly	120 kg
súly-mértékegység	kg/100 darab

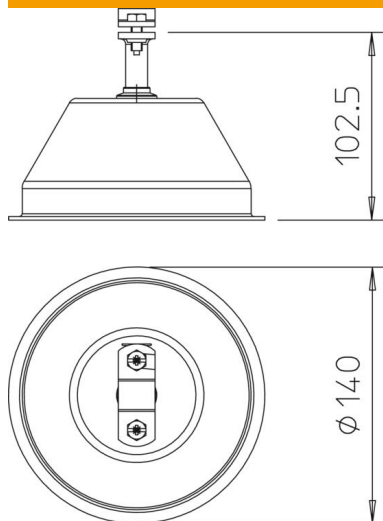
# Műszaki adatlap

Tetővezeték-tartó lapostetőkhöz, megnövelt vezeték-  
kiemeléssel

Cikkszám: 5218977



## Méretek



hossz 140 mm

## Műszaki adatok

Vezetéktérő max.	10
Vezetéktérő min.	8
Illeszkedő méret	Rd 8-10 mm
A tartó anyaga	tűzhorganyzott acél
A hordozó anyaga	beton