

Muszaki adatlap

Tetővezeték-tartó lapostetőkhöz, beton töltet nélkül

Cikkszám: 5218861



- Betonnal a kivitelezés helyszínén történő megtöltéshez
- Töltőtömeg: kb 1,3 kg
- Polietilén felső rész, fekete, UV-stabilizált és időjárásálló



PE Polietilén

Törzsadatok

Cikkszám	5218861
Típus	165 KR
1. megnevezés	tetővezeték-tartó
2. megnevezés	betonnal való kitöltéshez
Gyártó	OBO
Méret	85mm
Anyag	polietilén
Legkisebb eladási egység mennyiségegység	50 Darab
Súly	5,449 kg
súly-mértékegység	kg/100 darab

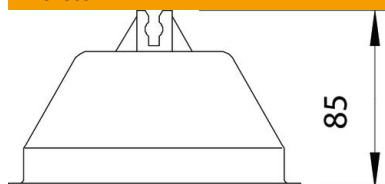
Muszaki adatlap

Tetővezeték-tartó lapostetőkhöz, beton töltet nélkül

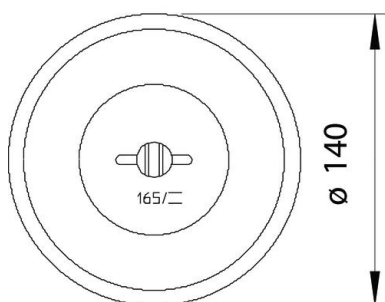
Cikkszám: 5218861



Méretek



hossz 140 mm



Műszaki adatok

Alkalmazás	Lapostető
Vezeték rögzítési módja	szorítóbilinccsel
Vezetékátmérő max.	8
Vezetékátmérő min.	8
Szerelési mód	egyéb
Illeszkedő méret	Rd 8 mm
A tartó anyaga	Műanyag
A hordozó anyaga	beton