

# Muszaki adatlap

Adapter bővítéshez, M - PG

Cikkszám: 2088295



Átalakító PG furatról nagyobb metrikus menetes furatra való áttéréshez.



CE M Pg

**CuZn**  
37 sárgaréz

**N** nikkelezett

## Törzsadatok

Cikkszám	2088295
1. megnevezés	adapter
2. megnevezés	PG - M
Gyártó	OBO
Méret	PG16-M25
Anyag	sárgaréz
Felület	nikkelezett
Felületi szabvány	
Legkisebb eladási egység	20
mennyiségegység	Darab
Súly	3,32 kg
súly-mértékegység	kg/100 darab

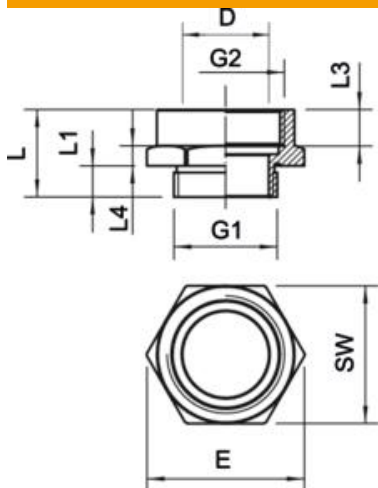
# Muszaki adatlap

Adapter bővítéshez, M - PG



Cikkszám: 2088295

## Méretetek



D méret	18,5 mm
e méret	33,5 mm
L méret	18,5 mm
L1 méret	6,6 mm
L3 méret	9,5 mm
L4 méret	4,3 mm

## Műszaki adatok

Robbanásveszélyes alkalmazásokhoz	nem
Menet típusa: belső menet	PG
Menet típusa: belső menet	metrikus
Menet mérete: metrikus, belső	25
Menet mérete: PG, külső	16
Kulcsnyílás	30
nikkelezett	igen