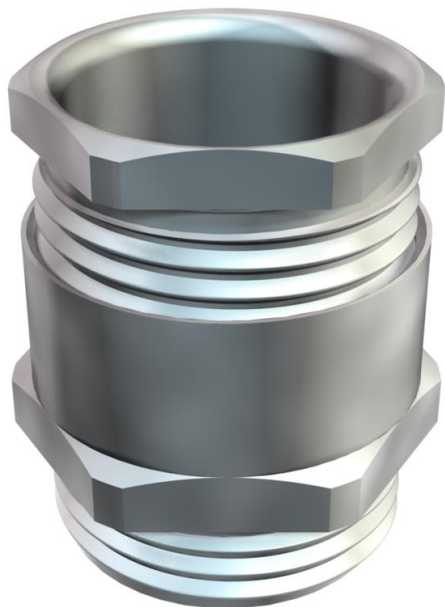


# Muszaki adatlap

Konuskabelverschraubung, PG-Gewinde, kleiner Dichtring,  
vernickelt

Cikkszám: 2082365



Hatlapú közbenső csomakkal ellátott tömszelence. DIN 46320 szerinti C4 alak, DIN 40430 szerinti PG menettel. Galvanikusan horganyzott és átlátszóra passzívált acél nyomógyűrűk. NR/SBR anyagú tömítőgyűrű. Védettségi: csatlakozómenet tömítőgyűrűvel IP 65, tömítőgyűrű nélkül IP 54. Egyszerű, kis belső átmérőjű tömítőgyűrűvel.

CE IP 54 IP 65 Pg

CuZn 37 sárgaréz

N nikkelezett

## Törzsadatok

Cikkszám	2082365
Típus	163 MS PG36
1. megnevezés	tömszelence
Gyártó	OBO
Méret	PG36
Anyag	sárgaréz
Felület	nikkelezett
Felületi szabvány	
Legkisebb eladási egység mennyiségegység	10 Darab
Súly	14,23 kg
súly-mértékegység	kg/100 darab

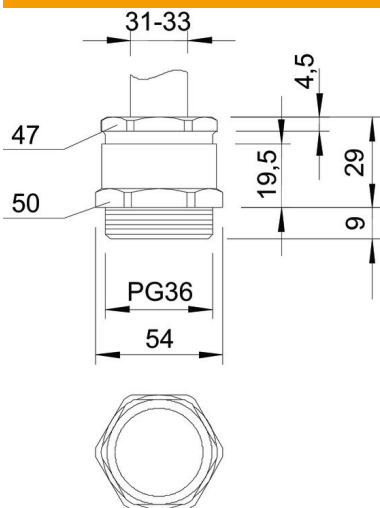
# Muszaki adatlap

Konuskabelverschraubung, PG-Gewinde, kleiner Dichtring,  
vernickelt

Cikkszám: 2082365



## Méretetek



e méret	54 mm
L méret	29 mm
L	29 mm
max.	
L1 méret	9 mm
L2 méret	19,5 mm
L3 méret	4,5 mm

## Műszaki adatok

A tömítés fajtája	Tömítőgyűrű
Hajlítás elleni védelem	nem
D tömítési tartomány max.	33 mm
D tömítési tartomány min.	31 mm
Robbanásveszélyes alkalmazásokhoz	nem
Tömszelence lapos kábelhez	nem
Robbanásveszélyes zónához	nélkül
Menet	Pg 36
Csavarmenet típusa	PG
Menethossz	9 mm
Üvegszállal erősített	nem
Halogénmentes	nem
Tömítőbetét, több kábelhez	nem
Ellenanyával	nem
Ütésálló	nem
Kulcsnyílás 1	50 mm
Kulcsnyílás 2	47 mm
Védettség	IP54
Húzás-tehermentesítési lehetőség	nem