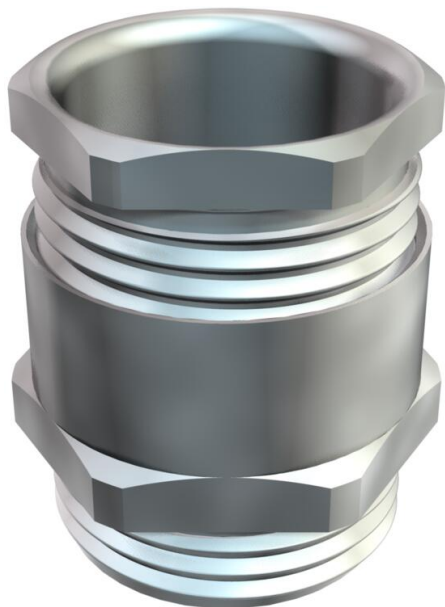


Muszaki adatlap

Konuskabelverschraubung, PG-Gewinde, kleiner Dichtring,
vernickelt

Cikkszám: 2082101



Hatlapú közbenső csomakkal ellátott tömszelence. DIN 46320 szerinti C4 alak, DIN 40430 szerinti PG menettel. Galvanikusan horganyzott és átlátszóra passzívált acél nyomógyűrűk. NR/SBR anyagú tömítőgyűrű. Védettségi: csatlakozómenet tömítőgyűrűvel IP 65, tömítőgyűrű nélkül IP 54. Egyszerű, kis belső átmérőjű tömítőgyűrűvel.

CE IP 54 IP 65 Pg

CuZn 37 sárgaréz

N nikkelezett

Törzsadatok

Cikkszám	2082101
Típus	163 MS PG11
1. megnevezés	tömszelence
Gyártó	OBO
Méret	PG11
Anyag	sárgaréz
Felület	nikkelezett
Felületi szabvány	
Legkisebb eladási egység mennyiségegység	25 Darab
Súly	1,69 kg
súly-mértékegység	kg/100 darab

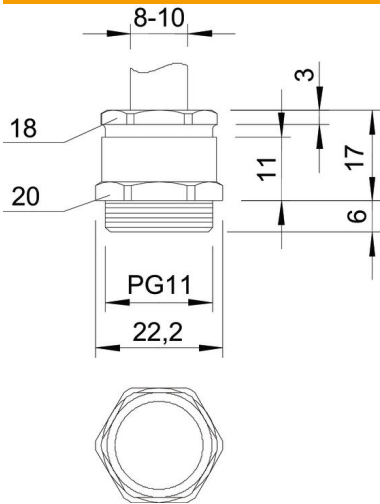
Muszaki adatlap

Konuskabelverschraubung, PG-Gewinde, kleiner Dichtring,
vernickelt

Cikkszám: 2082101



Méretetek



e méret	22,2 mm
L méret	17 mm
L max.	17 mm
L1 méret	6 mm
L2 méret	11 mm
L3 méret	3 mm

Műszaki adatok

A tömítés fajtája	Tömítőgyűrű
Hajlítás elleni védelem	nem
D tömítési tartomány max.	10 mm
D tömítési tartomány min.	8 mm
Robbanásveszélyes alkalmazásokhoz	nem
Tömszelence lapos kábelhez	nem
Robbanásveszélyes zónához	nélkül
Menet	Pg 11
Csavarmenet típusa	PG
Menethossz	6 mm
Üvegszállal erősített	nem
Halogénmentes	nem
Tömítőbetét, több kábelhez	nem
Ellenanyával	nem
Ütésálló	nem
Kulcsnyílás 1	20 mm
Kulcsnyílás 2	18 mm
Védettség	IP54
Húzás-tehermentesítési lehetőség	nem