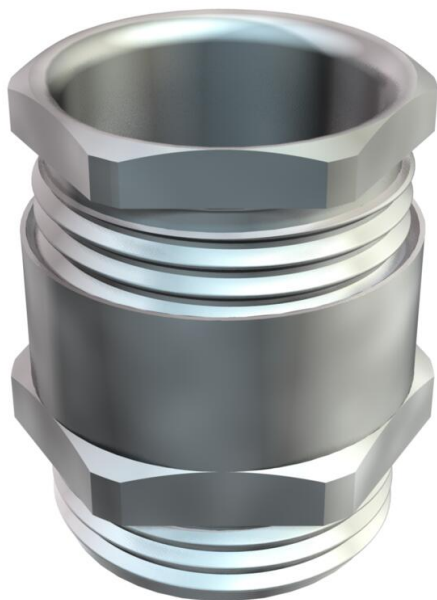


Muszaki adatlap

Konuskabelverschraubung, metrisches Gewinde, kleiner
Dichtring, vernickelt
Cikkszám: 2083698



Hatlapú közbelső csomakkal ellátott tömszelence, DIN 46320 szerinti C4 alak, DIN EN 60423, ill. ISO 68 szerinti metrikus csatlakozómenettel. Galvanikusan horganyzott és átlátszóra passzívált acél nyomógyűrűk. NR/SBR anyagú tömítőgyűrű. Védettségi: csatlakozómenet tömítőgyűrűvel IP65, csatlakozómenet tömítőgyűrű nélkül IP54. Egyszerű, kis belső átmérőjű tömítőgyűrűvel.



CuZn
37 sárgaréz

N nikkelezett

Törzsadatok

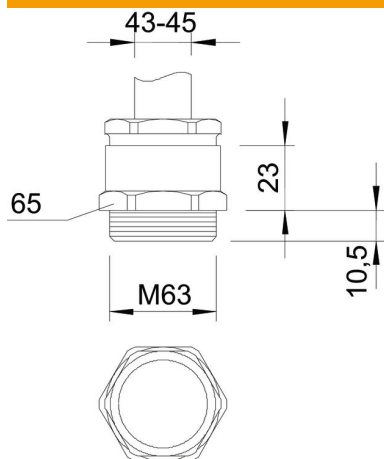
Cikkszám	2083698
1. megnevezés	tömszelence
Gyártó	OBO
Méret	M63
Anyag	sárgaréz
Felület	nikkelezett
Felületi szabvány	
Legkisebb eladási egység mennyiségegység	5 Darab
Súly	30 kg
súly-mértékegység	kg/100 darab

Muszaki adatlap

Konuskabelverschraubung, metrisches Gewinde, kleiner
Dichtring, vernickelt
Cikkszám: 2083698



Méretetek



e méret	69 mm
L1 méret	10,5 mm
L2 méret	23 mm

Műszaki adatok

A tömítés fajtája	Tömítőgyűrű
Hajlítás elleni védelem	nem
D tömítési tartomány max.	45 mm
D tömítési tartomány min.	43 mm
Robbanásveszélyes alkalmazásokhoz	nem
Tömszelence lapos kábelhez	nem
Robbanásveszélyes zónához	nélkül
Menet	M63 x 1,5
Csavarmenet típusa	metrikus
Menethossz	10,5 mm
Üvegszállal erősített	nem
Halogénmentes	nem
Tömítőbetét, több kábelhez	nem
Ellenanyával	nem
Ütésálló	nem
Kulcsnyílás 1	65 mm
Kulcsnyílás 2	60 mm
Védettség	IP54
Húzás-tehermentesítési lehetőség	nem