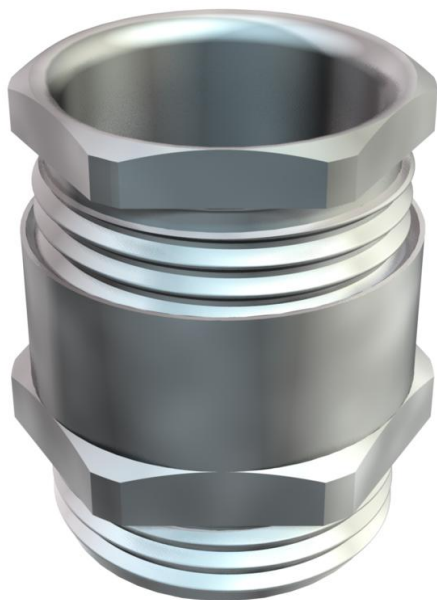


# Muszaki adatlap

Konuskabelverschraubung, metrisches Gewinde, kleiner  
Dichtring, vernickelt  
Cikkszám: 2083663



Hatlapú közbenső csomakkal ellátott tömszelence, DIN 46320 szerinti C4 alak, DIN EN 60423, ill. ISO 68 szerinti metrikus csatlakozómenettel. Galvanikusan horganyzott és átlátszóra passzívált acél nyomógyűrűk. NR/SBR anyagú tömítőgyűrű. Védettség: csatlakozómenet tömítőgyűrűvel IP65, csatlakozómenet tömítőgyűrű nélkül IP54. Egyszerű, kis belső átmérőjű tömítőgyűrűvel.



**CuZn**  
37 sárgaréz

**N** nikkelezett

## Törzsadatok

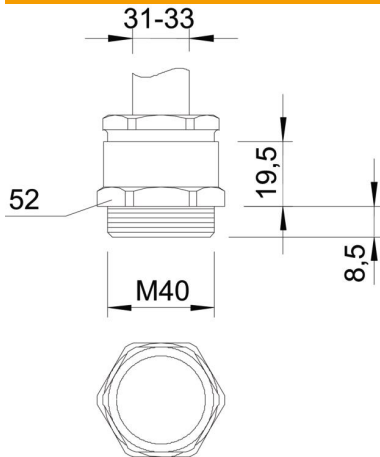
Cikkszám	2083663
1. megnevezés	tömszelence
Gyártó	OBO
Méret	M40
Anyag	sárgaréz
Felület	nikkelezett
Felületi szabvány	
Legkisebb eladási egység mennyiségegység	10 Darab
Súly	14,23 kg
súly-mértékegység	kg/100 darab

# Muszaki adatlap

Konuskabelverschraubung, metrisches Gewinde, kleiner  
Dichtring, vernickelt  
Cikkszám: 2083663



## Méretetek



e méret	54 mm
L1 méret	8,5 mm
L2 méret	19,5 mm

## Műszaki adatok

A tömítés fajtája	Tömítőgyűrű
Hajlítás elleni védelem	nem
D tömítési tartomány max.	33 mm
D tömítési tartomány min.	31 mm
Robbanásveszélyes alkalmazásokhoz	nem
Tömszelence lapos kábelhez	nem
Robbanásveszélyes zónához	nélkül
Menet	M40 x 1,5
Csavarmenet típusa	metrikus
Menethossz	8,5 mm
Üvegszállal erősített	nem
Halogénmentes	nem
Tömítőbetét, több kábelhez	nem
Ellenanyával	nem
Ütésálló	nem
Kulcsnyílás 1	52 mm
Kulcsnyílás 2	47 mm
Védettség	IP54
Húzás-tehermentesítési lehetőség	nem